

STIHL

STIHL FS 131, 131 R

Manual de instrucciones
Instruções de serviço



Ⓔ Manual de instrucciones
1 - 46

Ⓟ Instruções de serviço
47 - 91

Índice

| | | | |
|---|----|---|----|
| Notas relativas a este manual de instrucciones | 2 | Instrucciones de mantenimiento y conservación | 39 |
| Indicaciones relativas a la seguridad y técnica de trabajo | 2 | Minimizar el desgaste y evitar daños | 41 |
| Combinaciones permitidas de herramienta de corte, protector, empuñadura y cinturón de porte | 13 | Componentes importantes | 42 |
| Herramientas de acople permitidas | 14 | Datos técnicos | 44 |
| Montar la empuñadura doble | 15 | Indicaciones para la reparación | 45 |
| Montar el asidero tubular cerrado | 17 | Gestión de residuos | 46 |
| Ajustar el cable del acelerador | 18 | Declaración de conformidad UE | 46 |
| Montar la argolla de porte | 18 | | |
| Montar el protector | 19 | | |
| Montar la herramienta de corte | 20 | | |
| Combustible | 23 | | |
| Repostar combustible | 24 | | |
| Ponerse el cinturón de porte | 25 | | |
| Equilibrar la máquina | 26 | | |
| Arrancar / parar el motor | 27 | | |
| Transporte de la máquina | 30 | | |
| Indicaciones para el servicio | 32 | | |
| Sustituir el filtro de aire | 33 | | |
| Ajustar el carburador | 33 | | |
| Bujía | 34 | | |
| Comportamiento de marcha del motor | 35 | | |
| Lubricar el engranaje | 35 | | |
| Guardar la máquina | 36 | | |
| Afilar herramientas de corte de metal | 36 | | |
| Mantenimiento del cabezal de corte | 37 | | |

Distinguidos clientes:

Muchas gracias por haber depositado su confianza en un producto de calidad de la empresa STIHL.

Este producto se ha confeccionado con modernos procedimientos de fabricación y amplias medidas para afianzar la calidad. Procuramos hacer todo lo posible para que usted esté satisfecho con este producto y pueda trabajar con él sin problemas.

En el caso de que tenga usted alguna pregunta sobre este producto, diríjase a su distribuidor STIHL o directamente a nuestra empresa de distribución.

Atentamente



Dr. Nikolas Stihl

STIHL

FS 131, FS 131 R

Este manual de instrucciones está protegido por derechos de autor. Nos reservamos todos los derechos, especialmente el derecho a la reproducción, traducción y elaboración con sistemas electrónicos.

Notas relativas a este manual de instrucciones

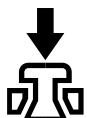
Símbolos gráficos

Los símbolos gráficos existentes en la máquina están explicados en este manual de instrucciones.

En función de la máquina y el equipamiento, pueden existir los siguientes símbolos gráficos en la máquina.



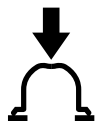
Depósito de combustible; mezcla de combustible compuesta por gasolina y aceite de motor



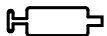
Accionar la válvula de descompresión



Bomba manual de combustible



Accionar la bomba manual de combustible



Tubo de grasa



Conducción del aire de admisión: servicio de verano



Conducción del aire de admisión: servicio de invierno



Calefacción de empuñadura

Marcación de párrafos de texto



ADVERTENCIA

Advertencia de peligro de accidente y riesgo de lesiones para personas y de daños materiales graves.



INDICACIÓN

Advertencia de daños de la máquina o de diferentes componentes.

Perfeccionamiento técnico

STIHL trabaja permanentemente en el perfeccionamiento de todas las máquinas y dispositivos; por ello, nos reservamos los derechos relativos a las modificaciones del volumen de suministro en la forma, técnica y equipamiento.

De los datos e ilustraciones de este manual de instrucciones no se pueden deducir por lo tanto derechos a reclamar.

Indicaciones relativas a la seguridad y técnica de trabajo



Será necesario observar medidas de seguridad especiales al trabajar con esta máquina a motor porque la herramienta de corte trabaja a una velocidad muy elevada.



Antes de ponerla en servicio por primera vez, leer con atención todo el manual de instrucciones y guardarlo en un lugar seguro para posteriores consultas. La inobservancia del manual de instrucciones puede tener consecuencias mortales.

Observar las normas de seguridad del país, de p. ej. las asociaciones profesionales del sector, organismos sociales y autoridades competentes para asuntos de prevención de accidentes en el trabajo y otras.

Al trabajar por primera vez con esta máquina: dejar que el vendedor o un experto le muestre cómo se maneja con seguridad o participar en un curso especializado.

Los menores de edad no deberán trabajar con esta máquina a motor a excepción de jóvenes de más de 16 años que estén aprendiendo bajo la tutela de un instructor.

No dejar que se acerquen niños, animales ni espectadores.

Si la máquina no se utiliza, se deberá colocar de forma que nadie corra peligro. La máquina deberá ser inaccesible para personas ajenas.

El usuario es el responsable de los accidentes o peligros que afecten a otras personas o sus propiedades.

Prestar o alquilar esta máquina únicamente a personas que estén familiarizadas con este modelo y su manejo y entregarles siempre también el manual de instrucciones.

El uso de máquinas a motor que emitan ruidos puede estar limitado temporalmente por disposiciones nacionales o también comunales.

Para trabajar con esta máquina a motor, se deberá estar descansado, sentirse bien y estar en buenas condiciones.

Quien por motivos de salud no pueda realizar esfuerzos, debería consultar con su médico si puede trabajar con una máquina a motor.

Solo para implantados con marcapasos: el sistema de encendido de esta máquina genera un campo electromagnético muy pequeño. No se puede excluir por completo que influya en algunos tipos de marcapasos. Para evitar riesgos sanitarios, STIHL recomienda que consulte a su médico o al fabricante del marcapasos.

Tras la ingesta de bebidas alcohólicas, medicamentos que disminuyan la capacidad de reacción o drogas, no se debe trabajar con esta máquina a motor.

Emplear la máquina (en función de las herramientas de corte asignadas) únicamente para segar hierba así como para cortar hierba silvestre, arbustos, maleza, arbolitos o similares.

No se deberá utilizar la máquina para otros fines: **¡peligro de accidente!**

Acoplar únicamente herramientas de corte o accesorios autorizados por STIHL para esta máquina a motor o piezas técnicamente equivalentes. Si tiene preguntas al respecto, consulte a un distribuidor especializado. Emplear solo herramientas o accesorios de gran calidad. De no hacerlo, existe el riesgo de que se produzcan accidentes o daños en la máquina.

STIHL recomienda emplear herramientas y accesorios originales STIHL. Las propiedades de estos se ajustan óptimamente al producto y las exigencias del usuario.

No realizar modificaciones en la máquina ya que esto podría afectar a la seguridad. STIHL renuncia a cualquier responsabilidad por daños personales y materiales que se produzcan al emplear equipos de acople no autorizados.

No emplear hidrolimpiadoras de alta presión para limpiar la máquina. El chorro de agua duro puede dañar las piezas de la máquina.

El protector de la máquina no puede proteger al usuario contra todos los objetos (piedras, cristal, alambre, etc.) que pueda despedir la herramienta de corte. Estos objetos pueden rebotar en algún lugar y golpear al usuario.

Ropa y equipo

Utilizar la ropa y el equipo reglamentarios.



La ropa deberá ser apropiada y no estorbar. Ponerse ropa ceñida: traje combinado, no abrigo de trabajo.



No ponerse ropa que se pueda enganchar en la madera, arbustos o piezas de la máquina que estén en movimiento. Tampoco bufanda, corbata ni artículos de joyería. Recogerse el pelo largo y asegurarlo de manera que quede por encima de los hombros.



Utilizar botas protectoras con suela adherentes, a prueba de resbalamiento y con caperuza de acero.

Solo en el caso de utilizar cabezales de corte, se admiten como alternativa zapatos resistentes con suelas adherentes a prueba de resbalamiento.



ADVERTENCIA



Para reducir el peligro de lesiones oculares, utilizar unas gafas protectoras ceñidas según la norma EN 166. Prestar atención a que las gafas protectoras estén bien puestas.

Ponerse un protector para la cara y prestar atención a que asiente correctamente. El protector para la cara no es suficiente para proteger los ojos.

Utilizar un protector acústico "personal", p. ej., protectores de oídos.

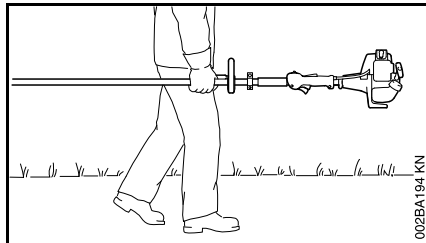
Llevar casco protector al realizar trabajos de aclareo forestal con maleza alta y si hay peligro de que caigan objetos.



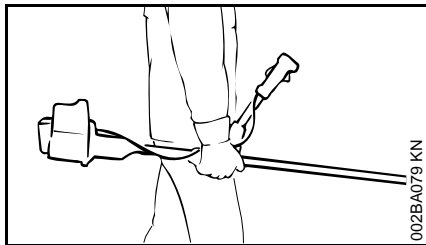
Llevar guantes de trabajo robustos de material resistente (p. ej. de cuero).

STIHL ofrece una extensa gama de equipamiento de protección personal.

Transporte de la máquina



002BA194 KN



002BA079 KN

Parar siempre el motor.

Llevar la máquina colgada del cinturón o equilibrada por el vástago.

Asegurar la herramienta de corte de metal contra el contacto con un protector para el transporte, aunque se trate de distancias cortas; véase también "Transportar la máquina".



No tocar piezas calientes de la máquina ni el engranaje: **¡peligro de quemaduras!**

En vehículos, asegurar la máquina para que no vuelque, no se dañe ni se derrame combustible.

Repostaje



La gasolina se enciende con muchísima facilidad; guardar distancia respecto de llamas, no derramar combustible y no fumar.

Parar el motor antes de repostar.

No repostar mientras el motor está aún caliente: el combustible puede rebosar **¡peligro de incendio!**

Abri con cuidado el cierre del depósito para que se reduzca lentamente la presión y no salga combustible despedido.

Repostar combustible solo en lugares bien ventilados. Si se derrama combustible, limpiar la máquina inmediatamente; prestar atención a que la ropa no se moje con combustible; si eso ocurriera, cambiársela inmediatamente.



Después de repostar, apretar el cierre roscado del depósito lo más firmemente posible.

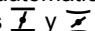
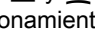
Así se reduce el riesgo de que se afloje el cierre del depósito por las vibraciones del motor y que salga combustible.

Fijarse en que no haya fugas; no arrancar el motor si sale combustible: **¡peligro de muerte por quemaduras!**

Antes de arrancar

Comprobar que el estado de la máquina reúna condiciones de seguridad; tener en cuenta los capítulos correspondientes del manual de instrucciones:

- Comprobar la estanqueidad del sistema de combustible, especialmente las piezas visibles como p. ej. el cierre del depósito, las uniones de tubos flexibles, la bomba manual de combustible (solo en caso de máquinas equipadas con bomba manual de combustible). En caso de fugas o daños, no arrancar el motor, **¡peligro de incendio!** Antes de poner en marcha la máquina, acudir a un distribuidor especializado para su reparación
- La combinación de herramienta de corte, protector, empuñadura y cinturón de porte deberá estar permitida y todas las piezas deberán estar correctamente montadas
- El pulsador de parada se tiene que poder accionar con facilidad

- La palanca de la mariposa de arranque, el bloqueo del acelerador y el propio acelerador se deberán mover con suavidad; el acelerador debe volver automáticamente a la posición de ralentí. Al oprimir simultáneamente el bloqueo del acelerador y el acelerador, la palanca de la mariposa de arranque tiene que volver automáticamente de las posiciones  y  a la posición de funcionamiento I
- Comprobar que el enchufe del cable de encendido esté firme. Si está flojo, pueden producirse chispas que inflamen la mezcla de combustible y aire que salga, **¡peligro de incendio!**
- Herramienta de corte o herramienta de acople: montaje correcto, asiento firme y estado perfecto
- Comprobar los dispositivos de protección (p. ej. el protector de la herramienta de corte, plato de rodadura) en cuanto a daños o bien desgaste. Renovar las piezas que estén dañadas. No utilizar la máquina con el protector dañado o con el plato de rodadura desgastado (si el rotulado y las flechas ya no son visibles)
- No modificar los dispositivos de mando ni los de seguridad

- Las empuñaduras tienen que estar limpias y secas, libres de aceite y suciedad; esto es importante para manejar la máquina de forma segura
- Ajustar el cinturón de porte y la(s) empuñadura(s) con arreglo a la estatura. Tener en cuenta los capítulos "Ponerse el cinturón de porte" y "Equilibrar la máquina"

La máquina solo se deberá utilizar si reúnen condiciones de seguridad para el trabajo: **¡peligro de accidente!**

Para casos de emergencia al utilizar cinturones de porte, practicar cómo quitarse rápidamente la máquina. Al practicar, no arrojar la máquina al suelo a fin de evitar que se dañe.

Arrancar el motor

Al menos a 3 m del lugar donde se ha repostado, no hacerlo en lugares cerrados.

Hacerlo sólo sobre terreno llano, adoptar una postura estable y segura, sujetar la máquina de forma segura; la herramienta de corte no deberá tocar objeto alguno ni el suelo, ya que puede empezar a girar al arrancar.

El manejo de la máquina lo efectúa una sola persona; no permitir la presencia de otras personas en un radio de 15 m y tampoco durante el arranque: **peligro de lesiones** por objetos despedidos



Evitar el contacto con la herramienta de corte: **¡peligro de lesiones!**



No arrancar el motor con la máquina suspendida de la mano; hacerlo tal como se describe en el manual de instrucciones. La herramienta de corte sigue funcionando todavía un momento tras soltar el acelerador: **¡efecto de inercia!**

Comprobar el ralentí: la herramienta de corte debe estar parada en ralentí con el acelerador en reposo.

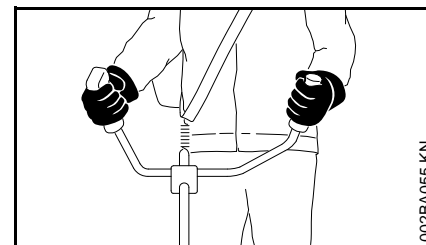
Mantener apartados materiales fácilmente inflamables (p. ej. virutas de madera, cortezas de árbol, hierba seca, combustible) de la corriente caliente de gases de escape y de la superficie caliente del silenciador: **¡peligro de incendio!**

Sujeción y manejo de la máquina

Sujetar siempre la máquina por las empuñaduras con ambas manos.

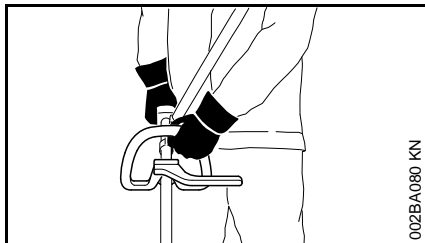
Adoptar siempre una postura estable y segura.

En ejecuciones de empuñadura doble



La mano derecha, en la empuñadura de mando; la mano izquierda, en la empuñadura del asidero tubular.

En ejecuciones de manillar cerrado

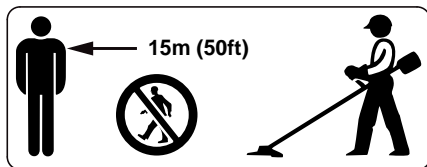


En ejecuciones de manillar cerrado y asidero tubular cerrado con estribo (limitador de paso), la mano izquierda, en el manillar cerrado; la derecha, en la empuñadura de mando (también en el caso de zurdos).

Durante el trabajo

Adoptar siempre una postura estable y segura.

En caso de peligro inminente o de emergencia, parar inmediatamente el motor: oprimir el pulsador de parada.



En un amplio radio en torno al lugar de trabajo puede existir un peligro de accidente originado por objetos despedidos, por lo que no se deberá permitir la presencia de otras personas en un radio de 15 m. Mantenerse alejado de objetos (vehículos, ventanas), **¡peligro de daños materiales!**

Además, a una distancia de más de 15 m no se puede descartar que exista peligro.

Prestar atención a que el ralentí sea perfecto, a fin de que deje de girar la herramienta de corte al soltar el acelerador.

Controlar o bien corregir periódicamente el ajuste del ralentí. Si pese a ello se mueve la herramienta de corte en ralentí, encargar la reparación a un distribuidor especializado. STIHL recomienda un distribuidor especializado STIHL.

Prestar atención en caso de que el suelo esté congelado, mojado, nevado, en pendientes y terrenos irregulares, etc.: **¡peligro de resbalar!**

Prestar atención a los obstáculos: tocones, raíces: **¡peligro de tropezar!**

Trabajar solo de pie en el suelo, no hacerlo nunca en lugares inestables, jamás sobre escaleras o desde una plataforma elevadora.

Al llevar un protector de los oídos, hay que prestar más atención y tener más precaución ya que se perciben peor las señales de aviso de peligro (gritos, señales acústicas y similares).

Hacer siempre las pausas necesarias en el trabajo para prevenir el cansancio y el agotamiento, **¡peligro de accidental!**

Trabajar con tranquilidad y prudencia y solo si las condiciones de luz y visibilidad son adecuadas. Trabajar con precaución, no poner en peligro a otras personas.



La máquina produce gases de escape tóxicos en cuanto se pone en marcha el motor. Estos gases pueden ser inodoros e invisibles pero pueden contener hidrocarburos y benceno sin quemar. No trabajar nunca con la máquina en locales cerrados o con poca ventilación y tampoco con máquinas equipadas con catalizador.

Al trabajar en zanjas, fosas o espacios reducidos, se ha de garantizar que haya siempre suficiente ventilación, **¡peligro de muerte por intoxicación!**

En caso de malestar, dolores de cabeza, dificultades de visión (p. ej. reducción del campo visual), disminución de la audición, mareos y pérdida de concentración, dejar de trabajar inmediatamente; estos síntomas se pueden producir, entre otras causas, por la alta concentración de gases de escape, **¡peligro de accidental!**

Trabajar con la máquina tratando de hacer poco ruido y acelerando poco; no dejar innecesariamente el motor en marcha, dar gas solo para trabajar.

No fumar trabajando con la máquina ni en el entorno inmediato de la misma, **¡peligro de incendio!** Del sistema de combustible pueden salir vapores de gasolina inflamables.

El polvo, la neblina y el humo que se generan al trabajar pueden ser nocivos para la salud. Ponerse una mascarilla si se produce polvo o humo.

En el caso de que la máquina haya sufrido percances para los que no está prevista (p. ej., golpes o caídas), se ha de comprobar sin falta que funcione de forma segura antes de continuar el trabajo, véase también "Antes de arrancar".

Comprobar especialmente la estanqueidad del sistema de combustible y el funcionamiento de los dispositivos de seguridad. De ningún modo se deberá seguir trabajando con máquinas que ya no sean seguras. En caso de dudas, consultar a un distribuidor especializado.

No trabajar con gas de arranque; el régimen del motor no se puede regular estando el acelerador en esta posición.



No trabajar nunca sin el protector apropiado para la máquina y la herramienta de corte: **riesgo de lesiones** por los objetos despedidos



Inspeccionar el terreno: pueden salir despedidos objetos sólidos (piedras, piezas de metal o similares) también más allá de 15 m: **¡peligro de lesiones!** También pueden dañar la herramienta de corte así como otros objetos (p. ej. vehículos aparcados, cristales de ventanas) (daños materiales).



Trabajar con especial precaución en terrenos de poca visibilidad y con mucha vegetación.

Al segar zarzales altos, por debajo de matorrales y setos: la altura de trabajo con la herramienta de corte deberá ser al menos de 15 cm, no poner en peligro los animales.

Parar el motor antes de dejar la máquina.

Comprobar la herramienta de corte, a intervalos breves y hacerlo inmediatamente si se percibe algún cambio:

- Parar el motor, sujetar la máquina de forma segura y dejar que se detenga la herramienta de corte
- Revisar el estado y asiento firme, prestar atención a las fisuras
- Fijarse en el estado de afilado
- Cambiar inmediatamente las herramientas de corte dañadas o roma, incluso en el caso de fisuras capilares insignificantes

Limpiar regularmente el alojamiento de la herramienta de corte de restos de hierba y maleza y quitar las obstrucciones de la zona de la herramienta de corte o del protector.

Para cambiar la herramienta de corte, parar el motor: **¡peligro de lesiones!**



El engranaje se calienta durante el trabajo. No tocar el engranaje: **¡peligro de quemaduras!**

Utilización de cabezales de corte

Completar el protector de la herramienta de corte con las piezas de acople indicadas en el manual de instrucciones.

Emplear solo un protector con la cuchilla debidamente montada, a fin de que los hilos de corte se limiten a la longitud admisible.

Para reajustar el hilo en cabezales de corte de reajuste manual, parar sin falta el motor: **¡peligro de lesiones!**

El uso indebido de la máquina con hilos demasiado largos reduce el número de revoluciones de trabajo del motor. Debido al permanente resbalamiento del embrague que origina, se produce un calentamiento excesivo y la avería de piezas importantes (como p. ej., el embrague, piezas de la carcasa de plástico); **¡peligro de lesiones!** por ejemplo, por girar la herramienta de corte en ralentí.

Empleo de herramientas de corte de metal

STIHL recomienda emplear únicamente herramientas de corte de metal originales STIHL. Las propiedades están armonizadas óptimamente con la máquina y las exigencias del usuario.

Las herramientas de corte de metal giran con mucha rapidez. Al hacerlo, se generan fuerzas que actúan sobre la máquina, la herramienta misma y el material objeto de corte.

Las herramientas de corte de metal se han de afilar periódicamente según las prescripciones.

Las herramientas de corte de metal afiladas desigualmente provocan un desequilibrio, que puede cargar extremadamente la máquina: **¡peligro de rotura!**

Los filos romos o indebidamente afilados pueden originar un alto esfuerzo de la herramienta de corte de metal: **peligro de lesiones** por las piezas rajadas o rotas

Revisar la herramienta de corte de metal cada vez que tope con objetos duros (p. ej. piedras, rocas, piezas de metal) (p. ej. en cuanto a fisuras y deformaciones). Las rebabas y otras acumulaciones de material visibles se han de quitar (lo mejor es hacerlo con una lima), dado que se pueden soltar en el transcurso del trabajo y salir despedidos: **¡peligro de lesiones!**

Si una herramienta de corte de metal en giro topa en una piedra u otro objeto duro, pueden generarse chispas por lo que, en determinadas circunstancias pueden encenderse materiales que sean fácilmente inflamables. También las plantas y maleza en estado seco son fácilmente inflamables, especialmente en condiciones meteorológicas de mucho calor y sequedad. Si existe peligro de incendio, no emplear herramientas de corte de metal cerca de sustancias fácilmente inflamables, plantas secas o maleza. Preguntar sin falta a la autoridad forestal competente si existe peligro de incendio.

No seguir utilizando herramientas de corte que estén dañadas o agrietadas ni reparar (soldando o enderezando) las deformaciones (desequilibrio).

Las partículas o piezas rotas pueden soltarse y alcanzar a gran velocidad al usuario u otras personas **¡y originar lesiones graves!**

Para reducir los peligros mencionados que se generan durante el funcionamiento de una herramienta de corte de metal, la herramienta empleada no deberá tener de ningún modo un diámetro demasiado grande. No deberá pesar demasiado. Tiene que estar fabricada con materiales de calidad suficiente y tener una geometría apropiada (forma, espesor).

Una herramienta de corte de metal que no haya sido fabricada por STIHL no deberá pesar más, ni ser más gruesa, ni tener una conformación diferente ni un diámetro superior al de la herramienta de corte de metal STIHL más grande permitida para esta máquina a motor: **¡peligro de lesiones!**

Vibraciones

La utilización prolongada de la máquina puede provocar trastornos circulatorios en las manos ("enfermedad de los dedos blancos") originados por las vibraciones.

No se puede establecer una duración general del uso, porque ésta depende de varios factores que influyen en ello.

El tiempo de uso se prolonga:

- Protegiendo las manos (guantes calientes)
- Haciendo pausas

El tiempo de uso se acorta por:

- La predisposición personal a una mala circulación sanguínea (síntomas: dedos fríos con frecuencia, hormigueo)
- Bajas temperaturas
- Magnitud de la fuerza de sujeción (la sujeción firme dificulta el riego sanguíneo)

En el caso trabajar con regularidad y durante mucho tiempo con la máquina y manifestarse repetidamente tales síntomas (p. ej. hormigueo en los dedos), se recomienda someterse a un examen médico.

Mantenimiento y reparaciones

Efectuar con regularidad los trabajos de mantenimiento de la máquina. Efectuar únicamente trabajos de mantenimiento y reparaciones que estén descritos en el manual de instrucciones. Encargar todos los demás trabajos a un distribuidor especializado.

STIHL recomienda encargar los trabajos de mantenimiento y las reparaciones siempre a un distribuidor especializado STIHL. Los distribuidores especializados STIHL siguen periódicamente cursillos de instrucción y tienen a su disposición las informaciones técnicas.

Emplear sólo repuestos de gran calidad. De no hacerlo, existe el peligro de que se produzcan accidentes o daños en la máquina. Si tiene preguntas al respecto, consulte a un distribuidor especializado.

STIHL recomienda emplear piezas de repuesto originales STIHL. Las propiedades de éstas están armonizadas óptimamente con la máquina y las exigencias del usuario.

Para las reparaciones, los trabajos de mantenimiento y limpieza, **parar siempre el motor y retirar el enchufe de la bujía – peligro de lesiones** por un arranque accidental del motor. - Excepción: ajuste del carburador y el ralentí.

No poner en movimiento el motor con el dispositivo de arranque estando retirado el enchufe de la bujía o estando ésta desenroscada – **¡peligro de incendio** por chispas de encendido fuera del cilindro!

No realizar trabajos de mantenimiento en la máquina ni guardar ésta cerca de fuego abierto – **¡peligro de incendio** debido al combustible.

Comprobar periódicamente la estanqueidad del cierre del depósito.

Emplear únicamente bujías en perfecto estado, autorizadas por STIHL – véase "Datos técnicos".

Inspeccionar el cable de encendido (aislamiento perfecto, conexión firme).

Comprobar con regularidad el silenciador en cuanto a perfecto estado.

No trabajar estando dañado el silenciador ni sin éste – **¡peligro de incendio!** – **¡daños en los oídos!**

No tocar el silenciador si está caliente – **¡peligro de quemaduras!**

El estado de los elementos antivibradores influye en el comportamiento de vibración – revisar con regularidad dichos elementos.

Símbolos en los dispositivos de protección

Una **flecha** en el protector para las herramientas de corte indica el sentido de giro de las mismas.

Algunos de los siguientes símbolos se encuentran en el lado exterior del protector y hacen referencia a la combinación admisible de herramienta de corte / protector.



El protector se puede emplear junto con cabezales de corte.



El protector no se puede emplear junto con cabezales de corte.



El protector se puede emplear junto con hojas cortahierbas.



El protector no se puede emplear junto con hojas cortahierbas.



El protector se puede emplear junto con hojas cortamalezas.



El protector no se puede emplear junto con cuchillas cortamalezas.



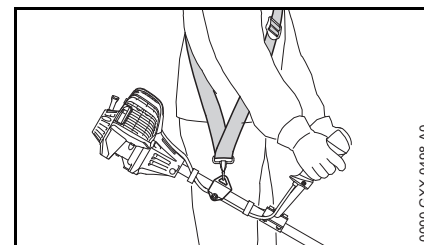
El protector no se puede emplear junto con cuchillas trituradoras.



El protector no se puede emplear junto con hojas de sierra circular.

Cinturón de porte

El cinturón de porte está contenido en el volumen de suministro o se puede adquirir como accesorio especial.

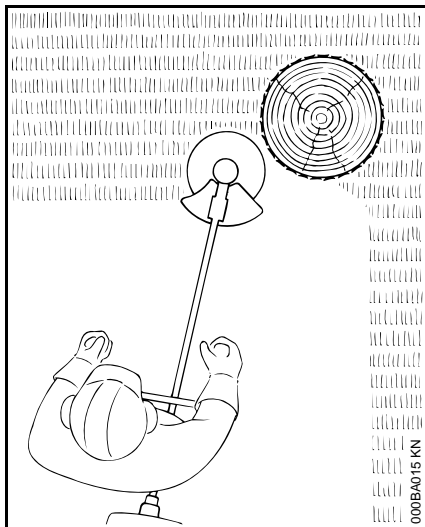


- Usar el cinturón de porte
- Enganchar la máquina en el cinturón de porte con el motor en marcha

Las hojas cortahierbas y las cuchillas cortamalezas se han de usar en combinación con un cinturón de porte (cinturón sencillo).

Las hojas de sierra circular se han de usar en combinación con un cinturón doble provisto de dispositivo de soltado rápido.

Cabezal de corte con hilo de corte



Para un "corte" suave y blando – para cortar nítidamente también bordes resquebrajados en torno a árboles y postes de vallas, etc. – se lesiona menos la corteza del árbol.

En el volumen de suministro del cabezal de corte existe una hoja de instrucciones adjuntada. Poner el hilo en el cabezal de corte sólo según las indicaciones contenidas en la hoja de instrucciones.

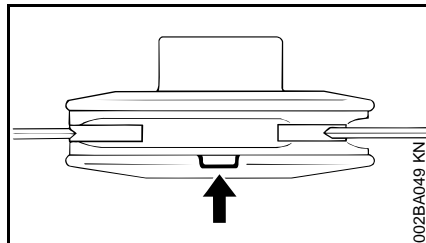
! ADVERTENCIA

No sustituir el hilo de corte por alambres o cuerdas – ¡peligro de lesiones!

Cabezal de corte con cuchillas de plástico – STIHL PolyCut

Para segar bordes de prados silvestres (sin postes, vallas, árboles ni obstáculos similares).

¡Tener en cuenta las marcas de desgaste!



Si se ha roto una de las marcas del cabezal de corte PolyCut hacia abajo (flecha): no volver a utilizar el cabezal de corte y sustituirlo por uno nuevo.

¡Peligro de lesiones por piezas de la herramienta despedidas!

Observar sin falta las indicaciones de mantenimiento para el cabezal de corte PolyCut.

En lugar de las cuchillas de plástico, se puede poner también hilo en el cabezal de corte PolyCut.

En el volumen de suministro del cabezal de corte existen hojas de instrucciones adjuntadas. Poner cuchillas de plástico o hilo en el cabezal de corte sólo según las indicaciones contenidas en las hojas de instrucciones.

! ADVERTENCIA

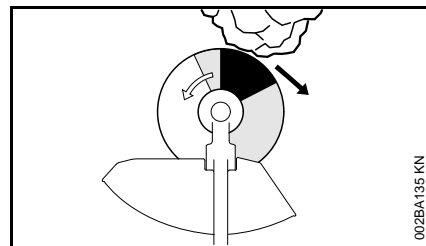
No poner alambres o cuerdas en lugar del hilo de corte – ¡peligro de lesiones!

Peligro de rebote en el caso de herramientas de corte de metal

! ADVERTENCIA

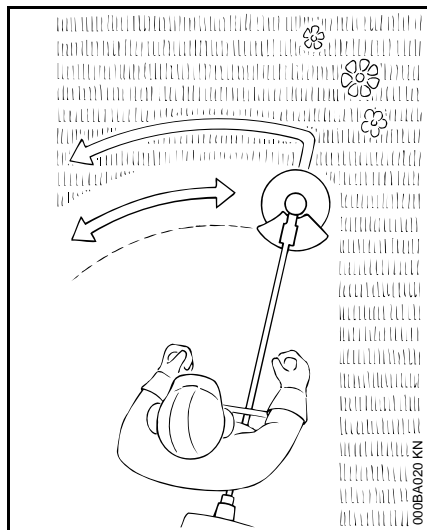


Al trabajar con herramientas de corte de metal, existe el peligro de rebote cuando la herramienta incide en un obstáculo sólido (el tronco de un árbol, rama, tocón, piedra o algo similar). La máquina es lanzada entonces hacia atrás – en sentido contrario al del giro de la herramienta.



Existe un **riesgo de rebote aumentado** cuando la herramienta incide en un obstáculo por el **sector negro**.

Hoja cortahierbas



Sólo para hierba y malas hierbas – guiar la máquina como una guadaña.

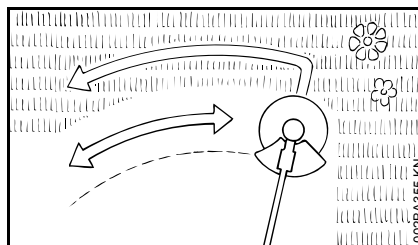
! ADVERTENCIA

El uso inapropiado puede dañar la hoja cortahierbas – **¡peligro de lesiones!** por piezas despedidas

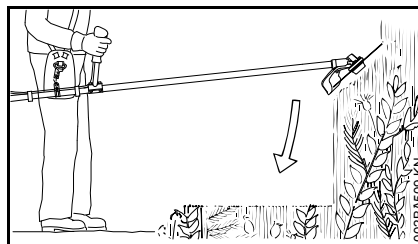
Afilarse la hoja cortahierbas cuando el embotamiento sea perceptible, procediendo con arreglo a las prescripciones.

Cuchilla cortamalezas

Para cortar hierba enredada, aclarar hierba silvestre y matorrales y para el aclareo de arboleda joven con un diámetro de tronco de máximo 2 cm – no cortar madera más gruesa – **¡peligro de accidente!**



Al cortar hierba y aclarar arboleda joven, guiar la máquina como una guadaña, manteniendo la herramienta muy cerca del suelo.



Para aclarar hierba silvestre y matorrales, "sumergir" la cuchilla cortamalezas desde arriba en las plantas – con ello se tritura todo – al hacerlo, no sostener la herramienta de corte a una altura superior a las caderas.

Con esta técnica de trabajo se requiere máxima atención. Cuanto mayor es la distancia de la herramienta de corte respecto del suelo, tanto mayor es el riesgo de que se despidan partículas hacia los lados – **¡peligro de lesiones!**

Atención: El uso inapropiado puede dañar la cuchilla cortamalezas – **¡peligro de lesiones!** por piezas despedidas

Para disminuir el riesgo de accidente, tener en cuenta sin falta lo siguiente:

- Evitar el contacto con piedras, cuerpos de metal o similares
- No cortar madera o matorrales de un diámetro superior a 2 cm – emplear una hoja de sierra circular para diámetros más grandes
- Controlar periódicamente la cuchilla cortamalezas en cuanto a daños – no seguir utilizando la cuchilla cortamalezas si está dañada
- Afilar periódicamente la cuchilla cortamalezas, si se percibe su embotamiento, según las prescripciones y – de ser necesario – equilibrarla (STIHL recomienda acudir a un distribuidor especializado STIHL)

Hoja de sierra circular

Para cortar matorrales y árboles de hasta 4 cm de diámetro de tronco.

El mejor rendimiento de corte se obtiene a pleno gas y con una presión de avance uniforme.

Emplear las hojas de sierra circular sólo con el tope apropiado para el diámetro de la herramienta de corte.

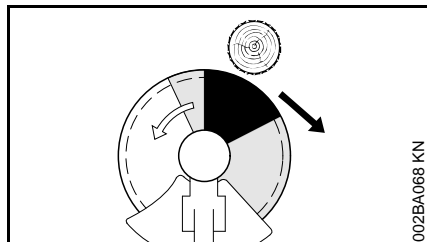
! ADVERTENCIA

Se deberá evitar sin falta el contacto de la hoja de sierra circular con piedras y tierra – existe el peligro de que se formen grietas. Afilar la herramienta a tiempo y según las prescripciones – los dientes romos pueden provocar la

formación de grietas y, con ello, la rotura de la hoja de sierra – **¡peligro de accidente!**

Al talar, mantener una distancia de al menos dos veces la longitud del árbol respecto del lugar de trabajo más cercano.

Peligro de rebote




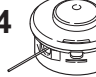



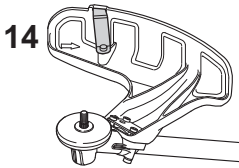
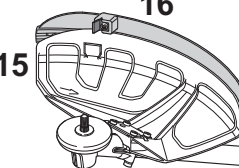
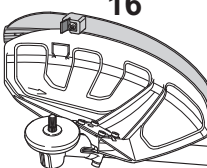


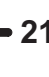









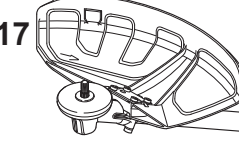

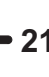
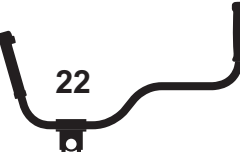



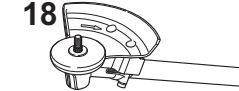
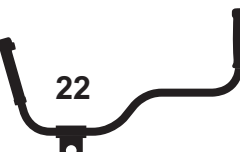



El peligro de rebote es muy alto en el sector negro: es este sector no se deberá aplicar nunca la hoja para serrar ni se deberá cortar nada.

En el sector gris existe también riesgo de rebote: este sector lo pueden utilizar únicamente personas con experiencia y formación especial en técnicas de trabajo especiales.

En el sector blanco se puede trabajar con bajo nivel de rebote y con facilidad. Aplicar la herramienta siempre en este sector para cortar.

Combinaciones permitidas de herramienta de corte, protector, empuñadura y cinturón de porte

| Herramienta de corte | Protector, tope | Empuñadura | Cinturón de porte |
|--|---|--|---|
| <p>1 </p> <p>2 </p> <p>3 </p> <p>4 </p> <p>5 </p> <p>6 </p> <p>7 </p> | <p>14 </p> <p>15 </p> <p>16 </p> | <p>19 </p> <p>20 </p> <p>21 </p> | <p>23 </p> <p>24 </p> <p>25 </p> <p>25 </p> |
| <p>8 </p> <p>9 </p> <p>10 </p> <p>11 </p> <p>12 </p> | <p>17 </p> | <p>20 </p> <p>21 </p> <p>22 </p> | <p>24 </p> <p>25 </p> |
| <p>13 </p> | <p>18 </p> | <p>22 </p> | <p>26 </p> |

0000-GXX-6030-A0

Combinaciones permitidas

En función de la herramienta de corte, seleccionar la combinación correcta de la tabla.

ADVERTENCIA

Por motivos de seguridad, únicamente se permite combinar entre sí las herramientas de corte y las ejecuciones de protector, empuñadura y cinturón de porte que se encuentren dentro de una línea de la tabla. No se permiten otras combinaciones – **¡peligro de accidente!**

Herramientas de corte

Cabezales de corte

- 1 STIHL SuperCut 20-2
- 2 STIHL AutoCut C 26-2
- 3 STIHL AutoCut 25-2
- 4 STIHL AutoCut 30-2
- 5 STIHL AutoCut 36-2
- 6 STIHL DuroCut 20-2
- 7 STIHL PolyCut 20-3

Herramientas de corte de metal

- 8 Hoja cortahierbas 230-2
(Ø 230 mm)
- 9 Hoja cortahierbas 260-2
(Ø 260 mm)
- 10 Hoja cortahierbas 230-4
(Ø 230 mm)
- 11 Hoja cortahierbas 230-8
(Ø 230 mm)
- 12 Cuchilla cortamalezas 250-3
(Ø 250 mm)

- 13 Hoja de sierra circular 200-22 diente de cincel (4112), hoja de sierra circular 200-22 HP diente de cincel (4001)

ADVERTENCIA

No se permiten hojas cortahierbas, cuchillas cortamalezas y hojas de sierra circular de otros materiales que no sea metal.

Protectores, tope

- 14 Protector para cabezales de corte
- 15 Protector **con**
- 16 Faldón y cuchilla solo para cabezales de corte
- 17 Protector **sin** faldón ni cuchilla para las herramientas de corte de metal, posiciones 8 hasta 12
- 18 Tope para hojas de sierra circular

Empuñaduras

- 19 Asidero tubular cerrado
- 20 Asidero tubular cerrado **con**
- 21 Estribo (limitador de paso)
- 22 Empuñadura doble

Cinturones de porte

- 23 Se puede emplear un cinturón sencillo
- 24 Se tiene que emplear cinturón sencillo
- 25 Se puede emplear cinturón doble
- 26 Se tiene que emplear un cinturón doble

Herramientas de acople permitidas

En la máquina básica se pueden montar las siguientes herramientas de acople STIHL:

| Herramienta adosada | Aplicación |
|-----------------------|----------------------|
| BF | Fresadora de suelo |
| HL 145° ¹⁾ | Cortasetos de altura |
| HT ¹⁾ | Podadora de altura |
| RG ³⁾ | Desmalezadora |
| SP ^{1) 2)} | Cosechadora especial |

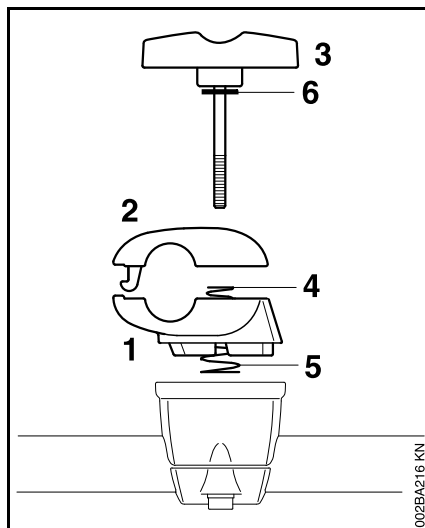
- 1) no permitida para máquinas con empuñadura doble
- 2) utilizar el tubo flexible de agarre suministrado junto con la máquina
- 3) para máquinas con manillar cerrado, utilizar el estribo (limitador de paso)

Montar la empuñadura doble

Montar la empuñadura doble con apoyo giratorio

El apoyo giratorio para la empuñadura ya está montado en el vástago en estado de suministro. Para montar el asidero tubular, se han de desmontar las abrazaderas de apriete.

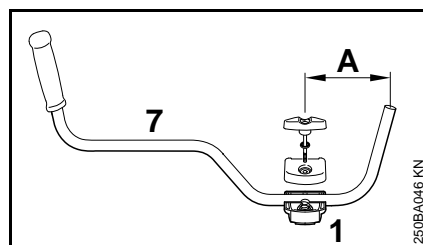
Desmontar las abrazaderas de apriete



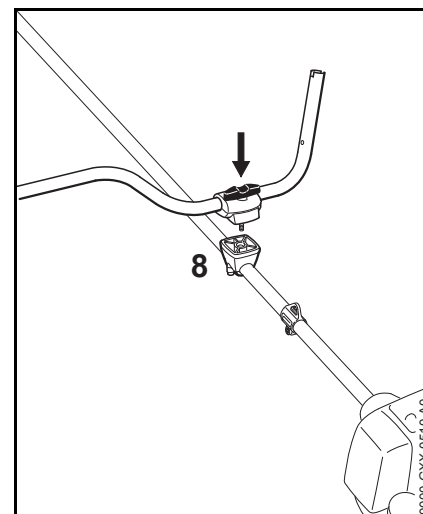
- Sujetar la abrazadera inferior (1) y la superior (2)
- Desenroscar el tornillo de muletilla (3) y, después, las piezas quedan sueltas y se separan por la presión de ambos resortes (4, 5)

- Extraer el tornillo de muletilla: la arandela (6) permanece en dicho tornillo
- Separar las abrazaderas: los resortes (4, 5) permanecen en la abrazadera inferior

Fijar el asidero tubular

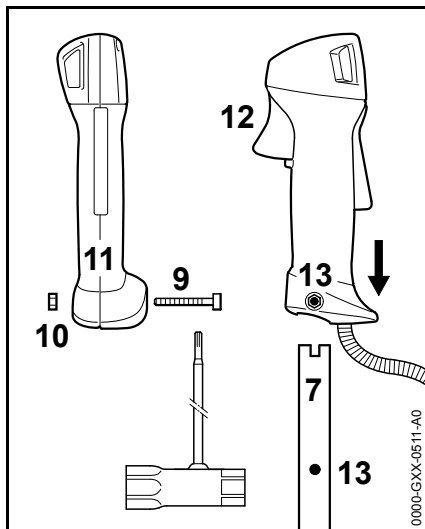


- Colocar el asidero tubular (7) en la abrazadera inferior (1), de manera que la distancia (A) no sea superior a 15 cm (6 in)
- Colocar la abrazadera superior y mantener ambas abrazaderas juntas
- Insertar el tornillo de muletilla hasta el tope a través de ambas abrazaderas y mantener unidas todas las piezas y asegurarlas



- Asentar todo el conjunto de piezas aseguradas en el apoyo de la empuñadura (8), con el tornillo de muletilla orientado en el sentido del motor
- Oprimir el tornillo de muletilla hacia dentro del apoyo para la empuñadura hasta el tope y enroscarlo luego; no apretarlo todavía
- Ajustar el asidero tubular en sentido transversal respecto del vástago y comprobar la medida (A)
- Apretar el tornillo de muletilla

Montar la empuñadura de mando



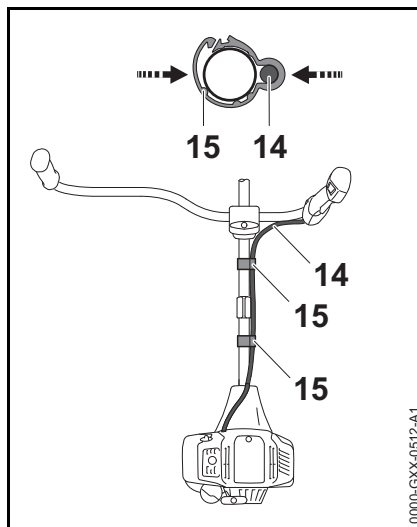
- Desenroscar el tornillo (9); la tuerca (10) permanece en la empuñadura de mando (11)
- Montar la empuñadura de mando en el extremo del asidero tubular (7) con el acelerador (12) orientado hacia el engranaje, hasta que queden alineados los orificios (13)
- Enroscar el tornillo (9) y apretarlo

Fijar el cable del acelerador



INDICACIÓN

No plegar el cable del acelerador ni tenderlo en radios estrechos: el acelerador se tiene que poder mover con facilidad.



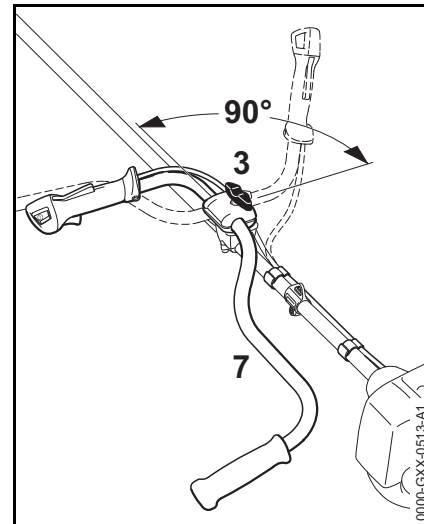
- Posicionar el soporte del cable del acelerador (15) y el cable del acelerador (14) en el vástago
- Comprimir el soporte del cable del acelerador (15). El soporte del cable del acelerador (15) encaja de forma audible

Ajustar el cable del acelerador

- Comprobar el ajuste del cable del acelerador: véase "Ajustar el cable del acelerador"

Girar el asidero tubular ...

A la posición de transporte



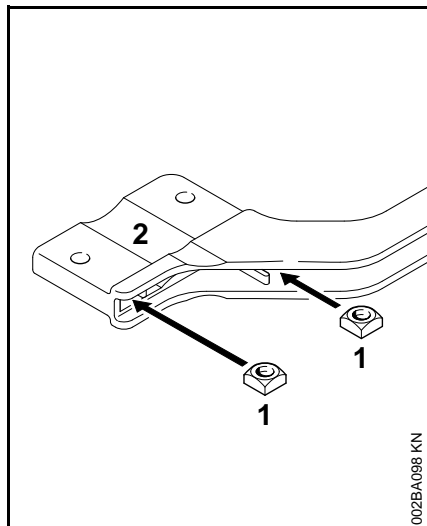
- Aflojar el tornillo de muletilla (3) y desenroscarlo hasta que se pueda girar el asidero tubular (7)
- Girar el asidero tubular 90° en sentido antihorario y girarlo luego hacia abajo
- Apretar el tornillo de muletilla (3)

A la posición de trabajo

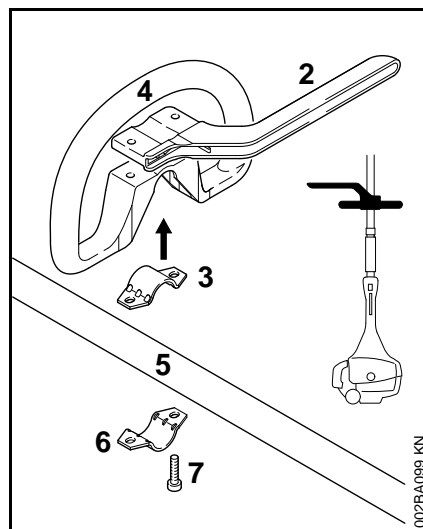
- Girar el asidero tubular en orden inverso al descrito arriba y en sentido antihorario

Montar el asidero tubular cerrado

Montar el asidero tubular cerrado con estribo

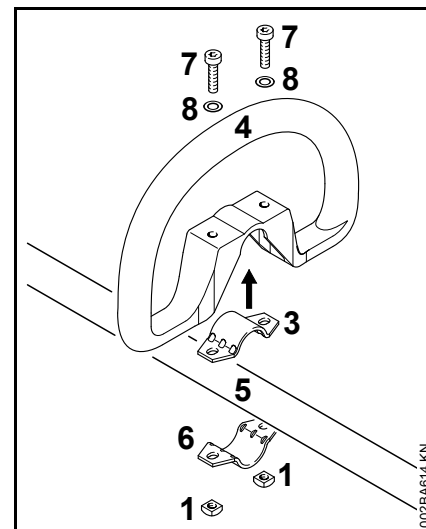


- Introducir las tuercas cuadradas (1) en el estribo (2) – hacer coincidir los orificios



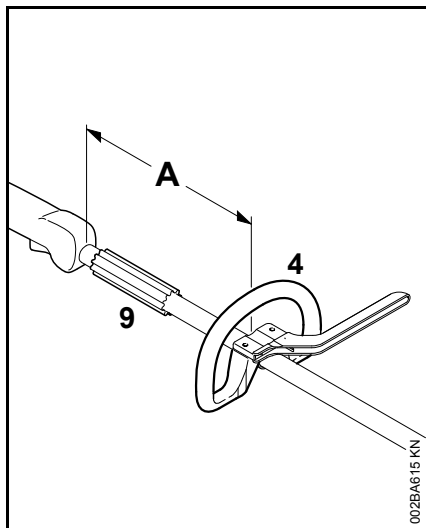
- Colocar la abrazadera (3) en el asidero tubular cerrado (4) y aplicarlos juntos al vástago (5)
- Colocar la abrazadera (6)
- Aplicar el estribo (2) – tener en cuenta la posición
- Hacer coincidir los orificios
- Insertar los tornillos (7) en los orificios – y enroscarlos en el estribo hasta el tope
- Proseguir con "Fijar el asidero tubular cerrado"

Montar el asidero tubular cerrado sin estribo



- Colocar la abrazadera (3) en el asidero tubular cerrado (4) y aplicarlos juntos al vástago (5)
- Colocar la abrazadera (6)
- Hacer coincidir los orificios
- Colocar la arandela (8) en el tornillo (7) e introducir a su vez éste en el orificio; enroscar la tuerca cuadrangular (1) – hasta el tope
- Proseguir con "Fijar el asidero tubular cerrado"

Fijar el asidero tubular cerrado



Modificando la distancia (A), se puede poner el asidero tubular cerrado en la posición más favorable para el usuario para el caso de aplicación concreto.

Recomendación: distancia (A), aprox. 20 cm (8 in.)

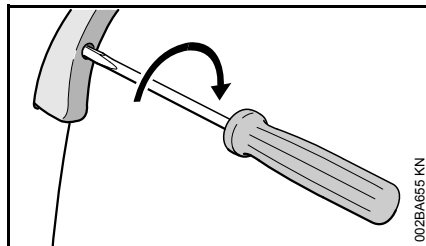
- Colocar el asidero tubular cerrado en la posición deseada
- Alinear el asidero tubular cerrado (4)
- Apretar firmemente los tornillos hasta que ya no se pueda girar el asidero en torno al vástago – si no está montado el estribo: asegurar las tuercas con contratuercas si es necesario

El manguito (9) se monta según qué países y se ha de encontrar entre el asidero tubular cerrado y la empuñadura de mando.

Ajustar el cable del acelerador

Tras el montaje de la máquina o tras un tiempo de funcionamiento largo de la máquina, puede resultar necesario corregir el ajuste del cable del acelerador.

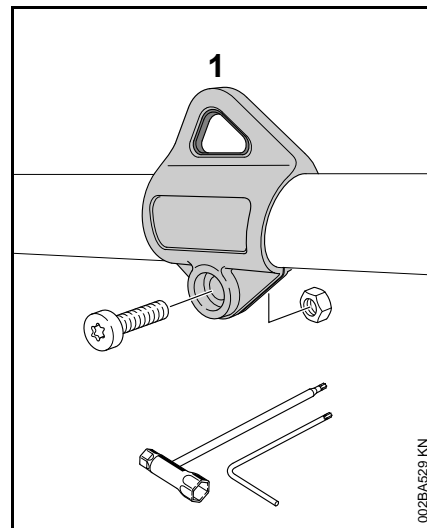
Ajustar el cable del acelerador sólo estando montada la máquina completa.



- Poner el acelerador en la posición de pleno gas
- Enroscar el tornillo en el acelerador hasta percibir una resistencia, procediendo en sentido de la flecha. Seguir enroscándolo luego media vuelta más

Montar la argolla de porte

Ejecución en plástico

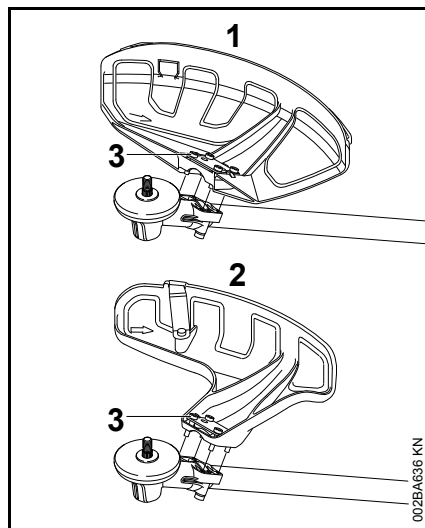


Para la posición de la argolla de porte, véase "Componentes importantes".

- Aplicar la argolla de porte (1) al vástago y presionarla sobre el mismo
- Poner la tuerca M5 en el alojamiento hexagonal de la argolla de porte
- Enroscar el tornillo M5x14
- Alinear la argolla de porte
- Apretar el tornillo

Montar el protector

Montar el protector



- 1 Protector para herramientas de segar
- 2 Protector para cabezales de corte

Los protectores (1) y (2) se fijan del mismo modo al engranaje.

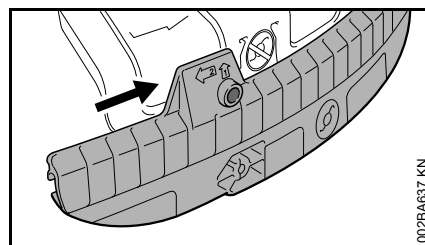
- Colocar el protector sobre el engranaje
- Enroscar los tornillos (3) y apretarlos

Montar el faldón y la cuchilla

! ADVERTENCIA

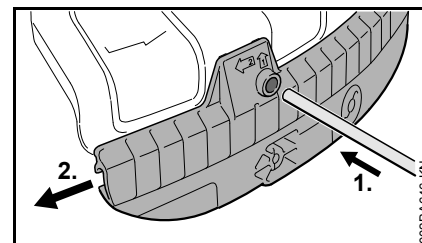
Peligro de lesiones por objetos despedidos y el contacto con la herramienta de corte. El faldón y la cuchilla se tienen que acoplar al protector (1) siempre que se empleen cabezales de corte.

Montar el faldón



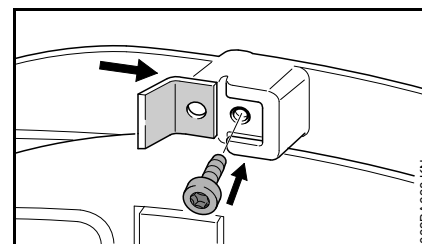
- Montar la ranura de guía del faldón en la regleta del protector hasta que encastre

Desmontar el faldón



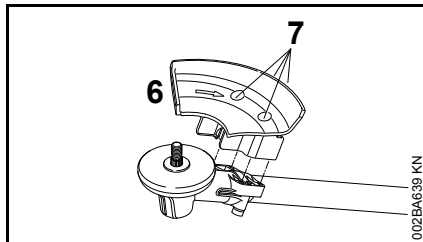
- Presionar en el orificio del faldón con el pasador y, al mismo tiempo, empujar un poco el faldón hacia la izquierda con dicho pasador
- Quitar por completo el faldón del protector

Montar la cuchilla



- Montar la cuchilla en la ranura de guía del faldón
- Enroscar el tornillo y apretarlo

Montar el tope



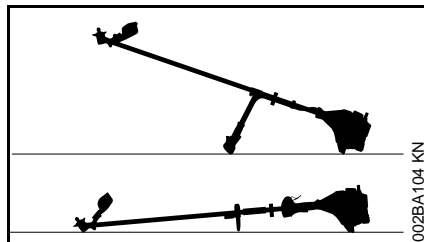
! ADVERTENCIA

Peligro de lesiones por objetos despedido y el contacto con la herramienta de corte. El tope (6) se tiene que montar siempre que se empleen hojas de sierra circular.

- Colocar el tope (6) en la brida del engranaje
- Enroscar los tornillos (7) y apretarlos

Montar la herramienta de corte

Depositar la máquina



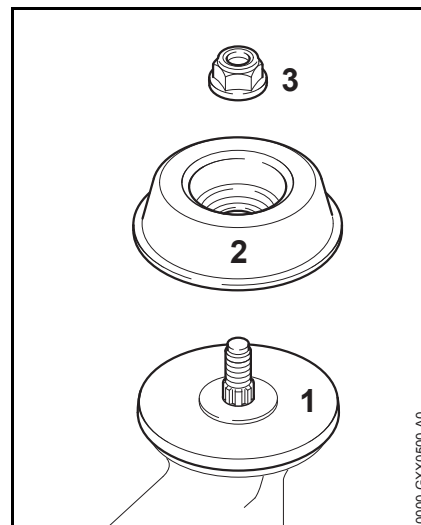
- Parar el motor
- Depositar la máquina, de manera que el alojamiento para la herramienta de corte esté orientado hacia arriba

Piezas de fijación para herramientas de corte

En función de la herramienta de corte suministrada en el equipamiento básico de una máquina nueva, puede variar también el volumen de suministro de piezas de fijación para la herramienta de corte.

Volumen de suministro con piezas de fijación

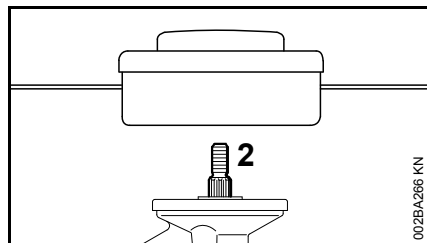
Se pueden montar cabezales de corte y herramientas de corte de metal.



Para ello, según la ejecución de la herramienta de corte, se precisa adicionalmente la tuerca (3) y el plato de rodadura (2). El plato de presión (1) tiene que estar montado en todas las herramientas de corte.

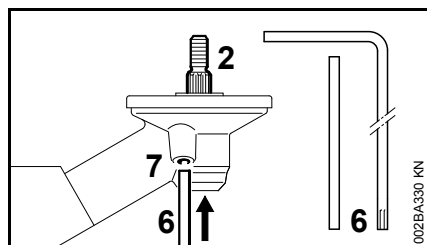
Estas piezas se encuentran en el juego de piezas que se suministra con la máquina y se pueden adquirir como accesorio especial.

Volumen de suministro sin piezas de fijación



Sólo se pueden montar cabezales de corte que se fijen en el árbol (2) mismo.

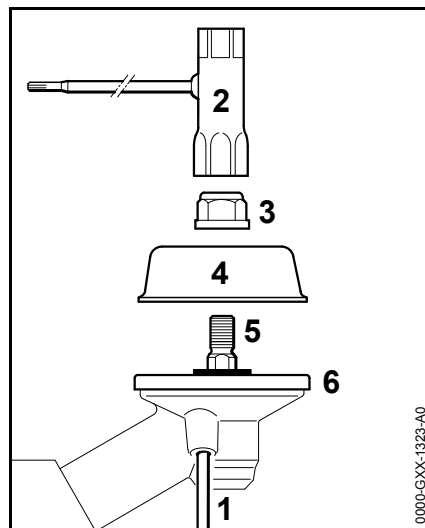
Bloquear el árbol



Para montar y desmontar herramientas de corte, se ha de bloquear el árbol (2) con el pasador (6) o el destornillador acodado (6). Las piezas están contenidas en el volumen de suministro y se pueden adquirir como accesorio especial.

- Oprimir ligeramente el pasador (6) o el destornillador acodado (6) en el orificio (7) existente en el engranaje hasta el tope – presionar ligeramente
- Girar el árbol, la tuerca o la herramienta de corte hasta que encastre el pasador y se bloquee el árbol

Desmontar las piezas de fijación



- Bloquear el árbol (5) con un pasador (1)
- Con la llave universal (2), aflojar la tuerca (3) **en sentido horario** (rosca a la izquierda) y desenroscarla
- Quitar el plato de rodadura (4) del árbol (5), **no** quitar el plato de presión

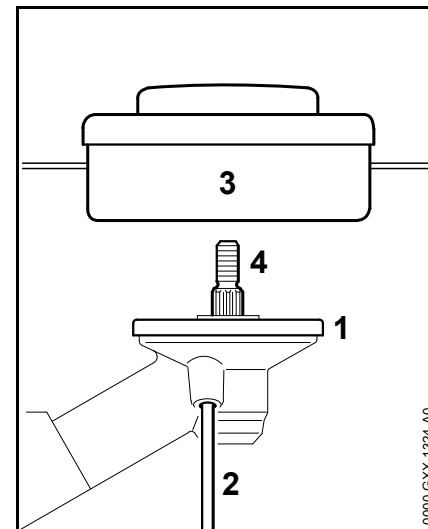
Montar la herramienta de corte

ADVERTENCIA

Peligro de lesiones por objetos despedidos y el contacto con la herramienta de corte. Emplear el protector apropiado para la herramienta de corte – véase "Montar el protector".

Montar el cabezal de corte con empalme roscado

Guardar bien la hoja de instrucciones adjuntada para el cabezal de corte.



- Colocar el plato de presión (1)
- Girar el cabezal de corte (3) en sentido antihorario en el árbol (4) hasta el tope
- Bloquear el árbol (4) con el pasador (2)
- Apretar el cabezal de corte (3)

INDICACIÓN

Volver a quitar la herramienta de bloquear el árbol.

Desmontar el cabezal de corte

- Bloquear el árbol (4) con el pasador (2)
- Girar el cabezal de corte (3) en sentido horario y quitarlo

Montar herramientas de corte de metal

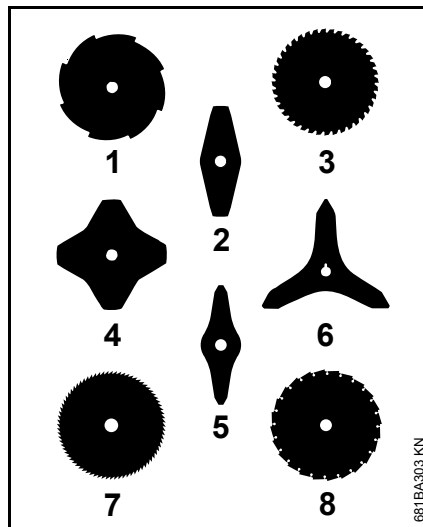
Guardar bien la hoja de instrucciones adjuntada y el embalaje de la herramienta de corte de metal.

! ADVERTENCIA

Ponerse guantes protectores – peligro de lesiones por filos de corte afilados.

Montar siempre sólo una herramienta de corte de metal

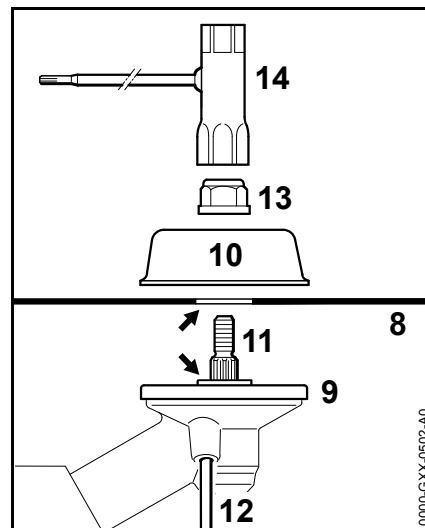
Colocar correctamente la herramienta de corte



Las herramientas de corte de (2, 4, 5, 6) pueden estar orientadas en el sentido que se desee – dar la vuelta periódicamente a estas herramientas para evitar un desgaste unilateral.

Las aristas de corte de las herramientas de corte (1, 3, 7, 8) tienen que estar orientadas en sentido horario.

Tener en cuenta la flecha para el sentido de giro existente en el lado interior del protector.



- Colocar el plato de presión (9)
- Colocar la herramienta de corte (8) en el plato de presión (9)

El collar (flecha) tiene que penetrar en el orificio de la herramienta de corte.

Fijar la herramienta de corte

- Colocar el plato de rodadura (10)
- Bloquear el árbol (11) con el pasador (12)
- Enroscar la tuerca (13) en el árbol en sentido antihorario y apretarla empleando para ello la llave universal (14)

! ADVERTENCIA

Peligro de lesiones al soltarse la herramienta de corte. Sustituir la tuerca si gira con demasiada facilidad.


INDICACIÓN

Volver a quitar la herramienta de bloquear el árbol.

Montar la herramienta de corte de metal

ADVERTENCIA

Ponerse guantes protectores – peligro de lesiones por filos de corte afilados

- Bloquear el árbol (11) con el pasador (12)
- Aflojar la tuerca (13) en sentido horario
- Retirar la herramienta de corte y sus piezas de fijación del engranaje – al hacerlo, **no** quitar el plato de presión (9)

Combustible

El motor se ha de alimentar con una mezcla compuesta por gasolina y aceite de motor.


ADVERTENCIA

Evitar el contacto cutáneo con la gasolina y la inhalación de vapores de la misma.

STIHL MotoMix

STIHL recomienda emplear STIHL MotoMix. Este combustible mezclado ya está exento de benceno y plomo, se distingue por un alto índice octano y tiene siempre la proporción de mezcla correcta.

El STIHL MotoMix está mezclado para obtener la máxima durabilidad del motor con el aceite de motor de dos tiempos HP Ultra STIHL.

MotoMix no está disponible en todos los mercados.

Mezclar combustible

INDICACIÓN

Si los productos de servicio no son apropiados o la proporción de la mezcla no corresponde a la norma se pueden producir serios daños en el motor. La gasolina o el aceite de motor de mala calidad pueden dañar el motor, los retenes, tuberías y el depósito de combustible.

Gasolina

Emplear solo **gasolina de marca** con un índice octano de 90 ROZ, como mínimo – con o sin plomo.

La gasolina con una proporción de alcohol superior al 10% puede provocar anomalías de funcionamiento en motores con ajuste manual del carburador, por lo que no se deberá emplear para alimentar estos motores.

Los motores equipados con M-Tronic suministran plena potencia empleando gasolina con una proporción de alcohol de hasta 25% (E25).

Aceite de motor

Si mezcla el combustible uno mismo, solo se puede usar un aceite de motor de dos tiempos STIHL u otro aceite de motor de alto rendimiento de las clases JASO FB, JASO FC, JASO FD, ISO-L-EGB, ISO-L-EGC o ISO-L-EGD.

STIHL prescribe el aceite de motor de dos tiempos STIHL HP Ultra o un aceite de motor de alto rendimiento similar para poder garantizar los valores límite de emisiones durante toda la vida útil de la máquina.

Proporción de la mezcla

Con aceite de motor de dos tiempos STIHL 1:50; 1:50 = 1 parte de aceite + 50 partes de gasolina

Ejemplos

| Cantidad de gasolina | Aceite de dos tiempos STIHL 1:50 | |
|----------------------|----------------------------------|-------|
| Litros | Litros | (ml) |
| 1 | 0,02 | (20) |
| 5 | 0,10 | (100) |
| 10 | 0,20 | (200) |
| 15 | 0,30 | (300) |
| 20 | 0,40 | (400) |
| 25 | 0,50 | (500) |

- En un bidón homologado para combustible, echar primero aceite de motor, luego gasolina, y mezclarlos bien

Guardar la mezcla de combustible

Sólo en bidones homologados para combustible, guardándolos en un lugar seco, fresco y seguro, protegidos contra la luz y el sol.

La mezcla de combustible envejece – mezclar sólo la cantidad que se necesite para algunas semanas. No guardar la mezcla de combustible durante más de 30 días. El efecto de la luz, el sol, altas o bajas temperaturas, pueden echar a perder con mayor rapidez la mezcla de combustible.

Sin embargo, la STIHL MotoMix se puede almacenar 2 años sin problemas.

- Antes de repostar, agitar con fuerza el bidón con la mezcla

ADVERTENCIA

En el bidón puede generarse presión – abrirlo con cuidado.

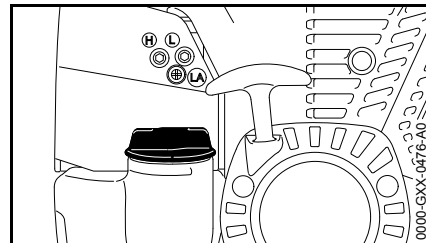
- Limpiar de vez en cuando a fondo el depósito de combustible y el bidón

Recoger el combustible residual y el líquido utilizado para la limpieza y llevarlos a los puntos limpios.

Repostar combustible

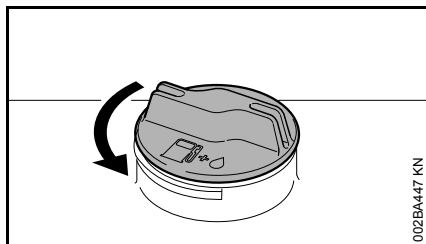


Preparar la máquina



- Antes de repostar combustible, limpiar el cierre del depósito y sus alrededores, a fin de que no penetre suciedad en el depósito
- Posicionar la máquina, de manera que el cierre del depósito esté orientado hacia arriba

Abrir el cierre del depósito



- Girar el cierre en sentido antihorario hasta que se pueda quitar de la abertura del depósito
- Quitar el cierre del depósito

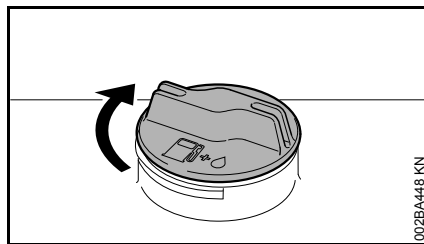
Repostar combustible

Al repostar, no derramar combustible ni llenar el depósito hasta el borde.

STIHL recomienda utilizar el sistema de llenado STIHL para combustible (accesorio especial).

- Repostar combustible

Cerrar el cierre del depósito



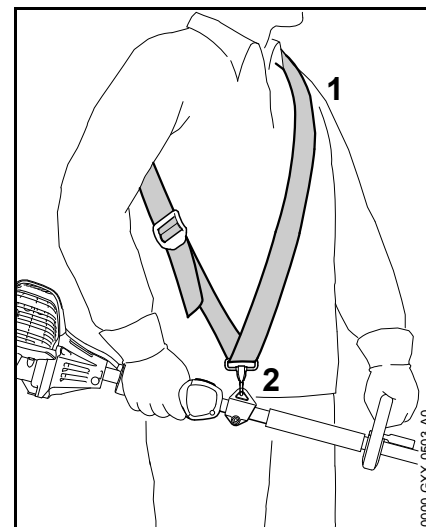
- Aplicar el cierre
- Girar el cierre en sentido horario hasta el tope y apretarlo a mano lo más firmemente posible

Ponerse el cinturón de porte

El tipo y la ejecución del cinturón de porte se rigen por el mercado.

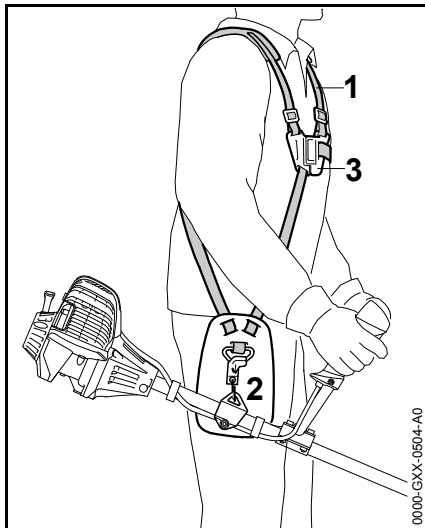
Para el empleo del cinturón de porte – véase el capítulo "Combinaciones permitidas de herramienta de corte, protector, empuñadura y cinturón de porte".

Cinturón sencillo



- Ponerse el cinturón sencillo (1)
- Ajustar la longitud del cinturón, de manera que el mosquetón (2) quede aplicado más o menos el ancho de la mano por debajo de la cadera derecha.
- Equilibrar la máquina – véase "Equilibrar la máquina"

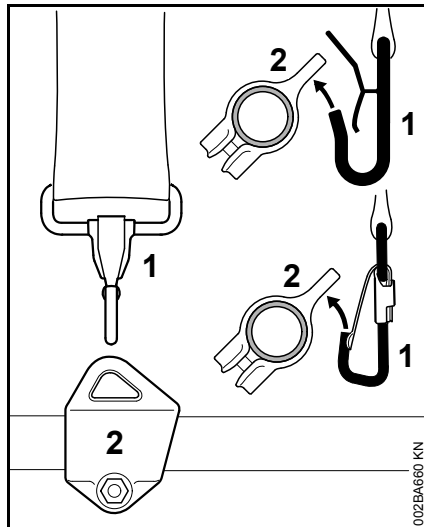
Cinturón doble



- Ponerse el cinturón doble (1) y cerrar la placa broche (3)
- Ajustar la longitud del cinturón – el mosquetón (2) tiene que quedar un ancho de mano por debajo de la cadera derecha al estar colgada la máquina
- Equilibrar la máquina – véase "Equilibrar la máquina"

Equilibrar la máquina

Enganchar la máquina en el cinturón de porte



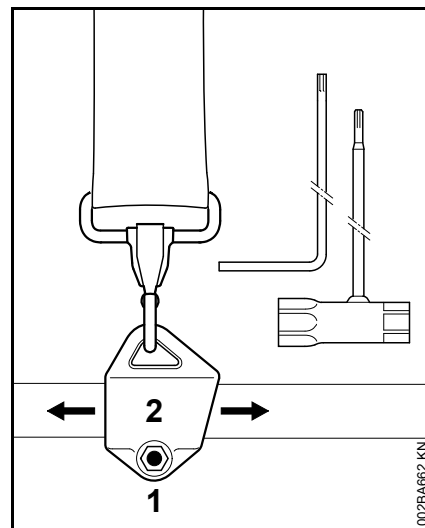
El tipo y la ejecución del cinturón de porte y del mosquetón dependen del mercado.

- Enganchar el mosquetón (1) en la argolla de porte (2) en el vástago

Equilibrar la máquina

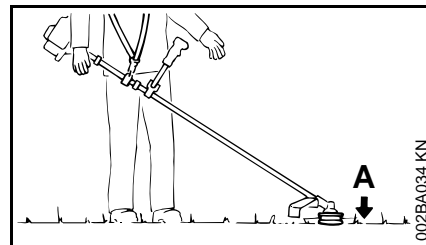
En función de la herramienta de corte montada, la máquina se equilibra de forma diferente.

Hasta que se cumplan las condiciones que figuran en "Posiciones de equilibrado", efectuar los siguientes pasos:



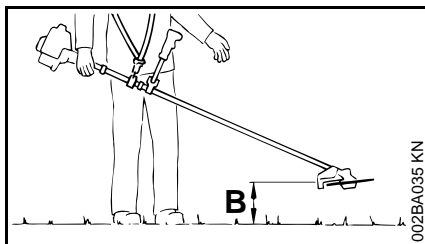
- Aflojar el tornillo (1)
- Desplazar la argolla de porte (2)
- Apretar ligeramente el tornillo (1)
- Dejar balancearse la máquina
- Comprobar la posición final de balanceo:

Posiciones de equilibrado



Las herramientas de corte (A), como los cabezales de corte, las hojas cortahierbas y las cuchillas cortamalezas

- Deben descansar ligeramente sobre el suelo



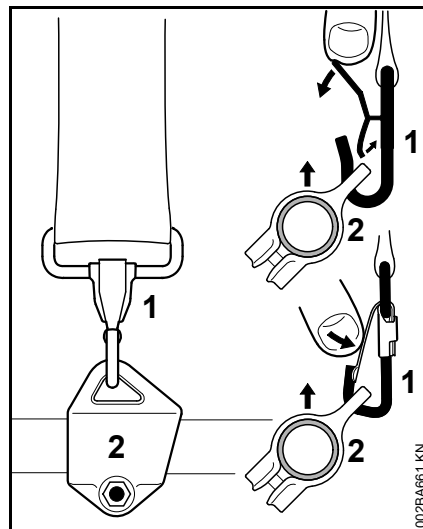
Hojas de sierra circular (B)

- Deben "flotar" unos 20 cm (8 in) sobre el suelo

Una vez obtenida la posición de equilibrado correcta:

- Apretar el tornillo (1) de la argolla de porte

Desenganchar la máquina del cinturón de porte

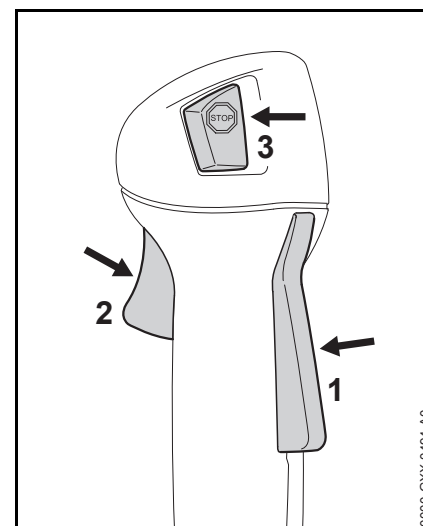


- Oprimir la brida en el mosquetón (1) y retirar del gancho la argolla de porte (2)

Arrancar / parar el motor

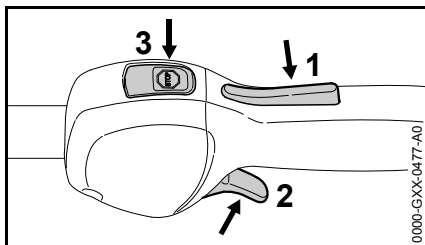
Elementos de mando

Ejecución con empuñadura doble



- 1 Bloqueo del acelerador
- 2 Acelerador
- 3 Pulsador de parada – con las posiciones para **funcionamiento** y **parada**. Para desconectar el encendido, se ha de accionar el pulsador de parada (☺) – véase "Funcionamiento del pulsador de parada y del encendido"

Ejecución con asidero tubular cerrado

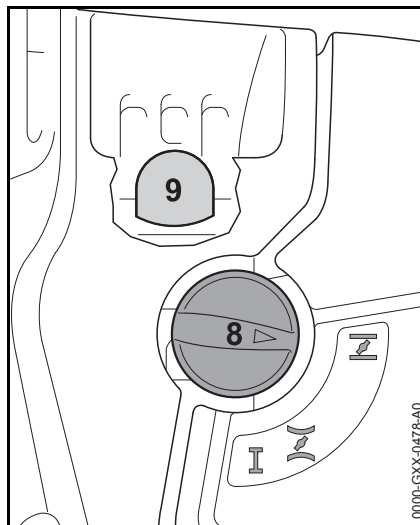


- 1 Bloqueo del acelerador
- 2 Acelerador
- 3 Pulsador de parada – con las posiciones para **funcionamiento** y **parada**. Para desconectar el encendido, se ha de accionar el pulsador de parada (☹) – véase "Funcionamiento del pulsador de parada y del encendido"

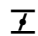

Funcionamiento del pulsador de parada y del encendido

Si se oprime el pulsador de parada, se desconecta el encendido y se para el motor. Tras soltar el pulsador de parada, éste vuelve automáticamente a la posición de **funcionamiento**: una vez se ha parado el motor, en la posición de funcionamiento se vuelve a conectar automáticamente el encendido – el motor está listo para el arranque y se puede poner en marcha.

Arrancar el motor

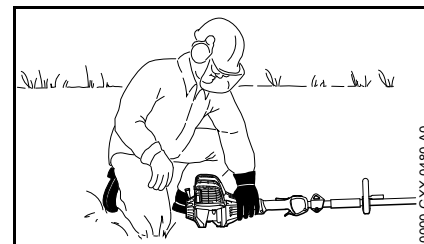
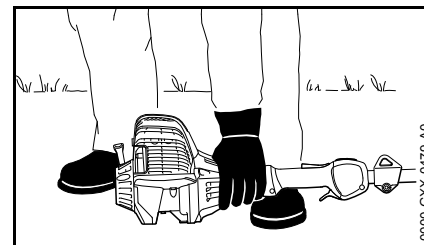


- Pulsar el fuelle (9) de la bomba manual de combustible 5 veces, como mínimo – aun cuando el fuelle esté lleno de combustible
- Presionar la palanca de la mariposa de arranque (8) y girarla a la correspondiente posición en función de la temperatura:

-  Con el motor frío
-  Con el motor caliente – aun cuando el motor haya estado ya en marcha, pero todavía esté frío

La palanca de la mariposa de arranque tiene que encastrar.

Arrancar



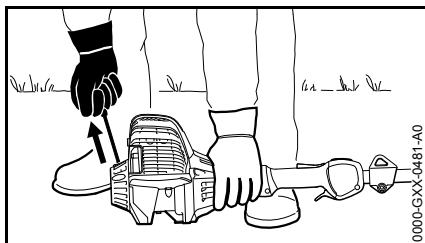
- Poner la máquina en el suelo en una posición estable: el apoyo del motor y el protector para la herramienta de corte constituyen el apoyo
- En caso de estar montado: quitar de la herramienta de corte el protector para el transporte

La herramienta de corte no deberá tocar el suelo ni objeto alguno – **¡peligro de accidente!**

- Adoptar una postura segura – posibilidades: de pie, agachado o arrodillado
- Con la mano izquierda, presionar **firmente** la máquina contra el suelo – al hacerlo, no tocar el acelerador ni la palanca de bloqueo – el pulgar debe encontrarse debajo de la caja del ventilador

INDICACIÓN

¡No poner el pie sobre el vástago ni arrodillarse encima del mismo!



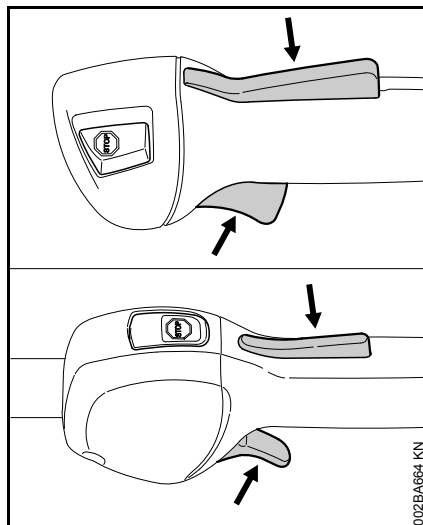
- Con la mano derecha, agarrar la empuñadura de arranque
- Extraer lentamente la empuñadura de arranque hasta percibir una resistencia y tirar entonces con rapidez y fuerza de aquélla

INDICACIÓN

No extraer el cordón hasta el extremo del mismo – ¡peligro de rotura!

- No dejar retroceder bruscamente la empuñadura de arranque – guiarla hacia atrás en sentido contrario al de extracción, para que el cordón se enrolle correctamente
- Arrancar hasta que el motor se ponga en marcha

Una vez que el motor esté en marcha



- Oprimir el bloqueo del acelerador y dar gas – la palanca de la mariposa de arranque salta a la posición para el funcionamiento **I** – tras un arranque en frío, calentar el motor realizando algunos cambios de carga

ADVERTENCIA

Peligro de lesiones por el giro de la herramienta de corte en ralentí. Ajustar el carburador de manera que no gire la herramienta de corte en ralentí – véase "Ajustar el carburador".

La máquina está lista para el trabajo.

Parar el motor

- Accionar el pulsador de parada – el motor se para – soltar el pulsador de parada – éste vuelve por sí mismo hacia atrás

Otras indicaciones para el arranque

El motor se para en la posición para el arranque en frío **I** o al acelerar.

- Poner la palanca de la mariposa de arranque en **II** – seguir arrancando hasta que el motor se ponga en marcha

El motor no arranca en la posición para el arranque en caliente **II**

- Poner la palanca de la mariposa de arranque en **I** – seguir arrancando hasta que el motor se ponga en marcha

El motor no arranca

- Comprobar si están correctamente ajustados todos los elementos de mando
- Comprobar si hay combustible en el depósito, llenarlo si es necesario
- Comprobar que el enchufe de la bujía esté firmemente asentado
- Repetir el proceso de arranque

El motor está ahogado

- Poner la palanca de la mariposa de arranque en **I** – seguir arrancando hasta que el motor se ponga en marcha

El depósito se ha vaciado por completo con el motor en marcha

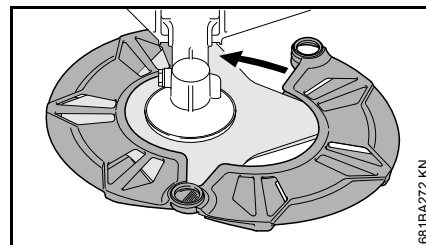
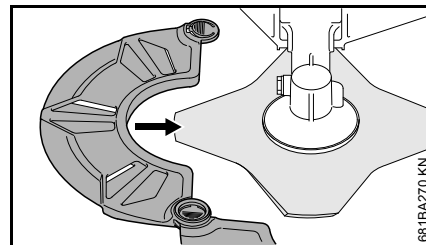
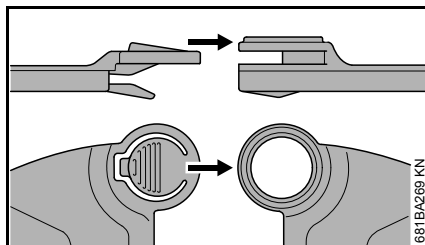
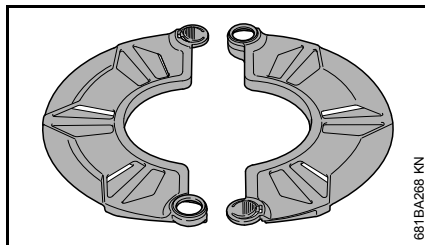
- Tras el repostaje, pulsar 5 veces, como mínimo, el fuelle de la bomba manual de combustible – aun cuando el fuelle esté lleno de combustible
- Ajustar la palanca de la mariposa de arranque en función de la temperatura del motor
- Volver a arrancar el motor

Transporte de la máquina

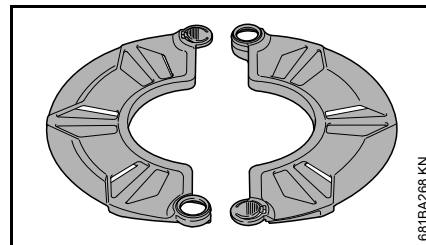
Emplear el protector para el transporte

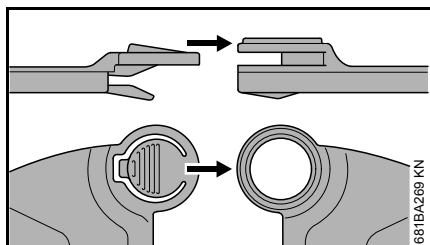
El tipo de protector para el transporte está en función del tipo de herramienta de corte de metal adjuntado en el volumen de suministro de la máquina. Los protectores para el transporte se pueden adquirir como accesorio especial.

Hojas cortahierbas 230 mm

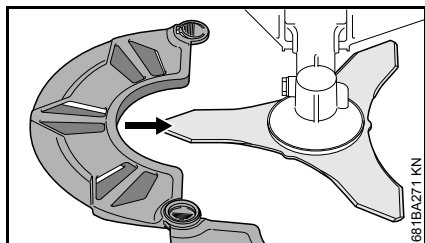


Cuchilla cortamalezas 250 mm

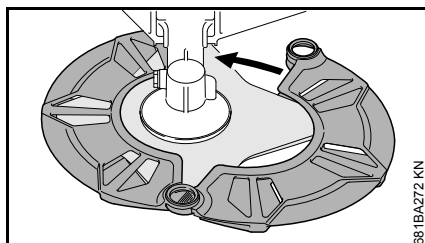




681BA269 KN

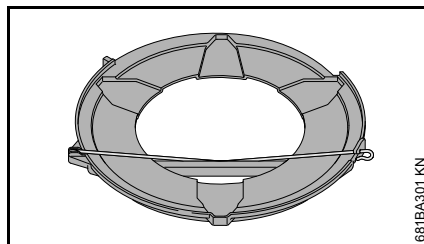


681BA271 KN

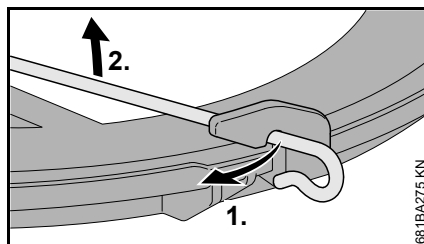


681BA272 KN

Hojas cortahierbas hasta 260 mm

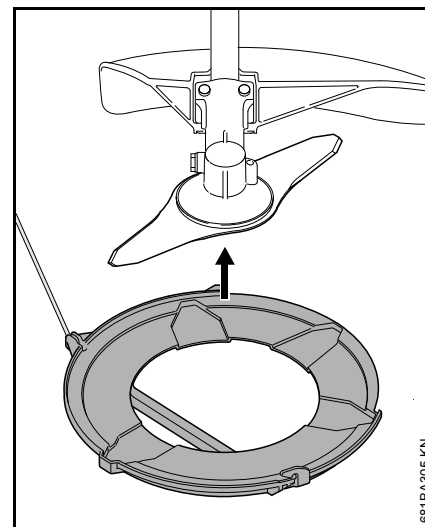


681BA301 KN



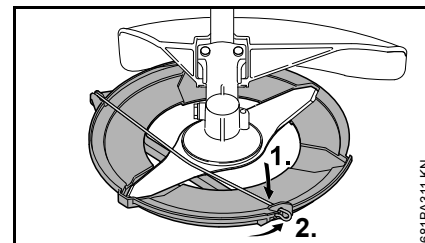
681BA275 KN

- Desenganchar el estribo de sujeción del protector para el transporte
- Girar el estribo de sujeción hacia fuera



681BA305 KN

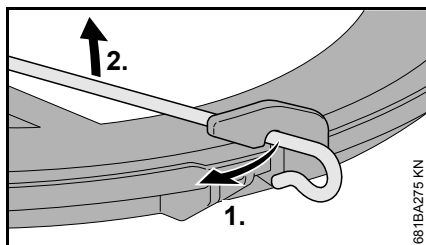
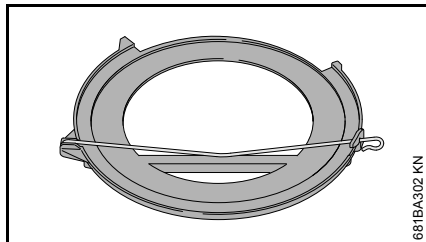
- Aplicar desde abajo el protector para el transporte a la herramienta de corte



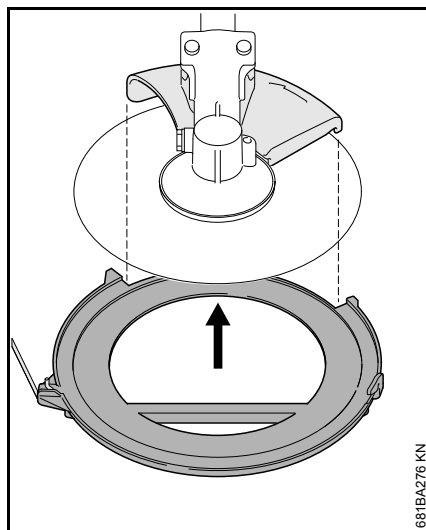
681BA311 KN

- Girar el estribo de sujeción hacia dentro
- Enganchar el estribo de sujeción del protector para el transporte

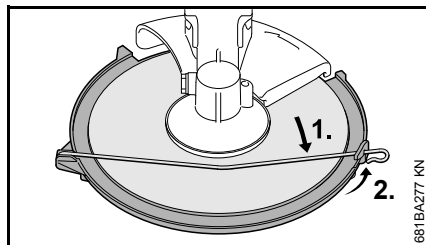
Hojas de sierra circular



- Desenganchar el estribo de sujeción del protector para el transporte



- Girar el estribo de sujeción hacia fuera
- Aplicar desde abajo el protector para el transporte a la herramienta de corte; al hacerlo, prestar atención a que el tope quede centrado en el rebaje



- Girar el estribo de sujeción hacia dentro
- Enganchar el estribo de sujeción del protector para el transporte

Indicaciones para el servicio

Durante el primer tiempo de servicio

Siendo la máquina nueva de fábrica, no se deberá hacer funcionar sin carga en un margen elevado de revoluciones hasta haber llenado por tercera vez el depósito de combustible, a fin de que no se produzcan esfuerzos adicionales durante la fase de rodaje. Durante este fase se tienen que adaptar las piezas móviles entre sí – en el motor se da una elevada resistencia de fricción. El motor alcanza su potencia máxima tras un tiempo de rodaje que corresponde a 5 hasta 15 cargas del depósito.

Durante el trabajo

Tras un cierto tiempo de servicio a plena carga, dejar funcionando el motor en ralentí todavía durante un breve tiempo hasta que la corriente de aire de refrigeración haya extraído el calor excesivo, con el fin de que los componentes del motor (sistema de encendido, carburador) no queden expuestos a una carga extrema originada por la acumulación de calor.

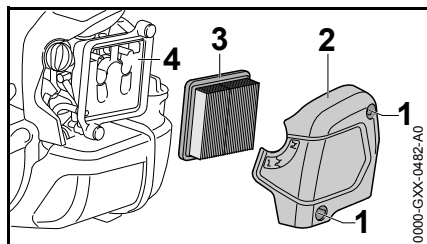
Después del trabajo

En pausas de servicio breves: dejar enfriarse el motor. Guardar la máquina con el depósito de combustible lleno, en un lugar seco que no esté cerca de fuentes de ignición, hasta el siguiente servicio. En pausas de servicio de cierta duración – véase "Guardar la máquina".

Sustituir el filtro de aire

Los intervalos de mantenimiento del filtro son de más de un año en término medio. No desmontar la tapa del filtro ni cambiar el filtro, mientras no se dé una pérdida de potencia perceptible.

Si disminuye perceptiblemente la potencia del motor



- Girar la palanca de la mariposa de arranque a **I**
- Aflojar los tornillos (1)
- Quitar la tapa del filtro (2)
- Eliminar la suciedad más importante de las zonas circundantes del filtro
- Quitar el filtro (3)
- Sustituir el filtro (3) si está sucio o dañado
- Sustituir las piezas dañadas

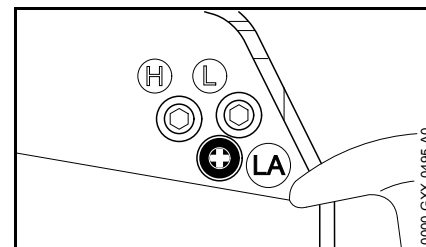
Colocar el filtro

- Colocar el filtro (3) en la caja del mismo y poner la tapa del filtro
- Enroscar los tornillos (1) y apretarlos

Ajustar el carburador

El carburador de la máquina está armonizado de fábrica, de manera que el motor recibe una mezcla óptima de combustible y aire en cualesquiera estados operativos.

Ajustar el ralentí



El motor se para en ralentí

- Dejar calentarse el motor unos 3 min
- Girar lentamente el tornillo de tope del ralentí (LA) en sentido horario hasta que el motor funcione con regularidad – no deberá moverse la herramienta de corte

La herramienta de corte se mueve en ralentí

- Girar lentamente el tornillo de tope del ralentí (LA) en sentido antihorario hasta que se pare la herramienta de corte, seguir girándolo luego de media a 3/4 de vuelta en el mismo sentido

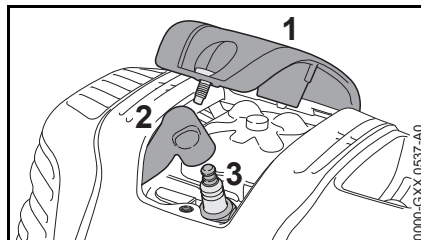
! ADVERTENCIA

Si la herramienta de corte no permanece parada en ralentí tras haber realizado el ajuste, encargar la reparación de la máquina a un distribuidor especializado.

Bujía

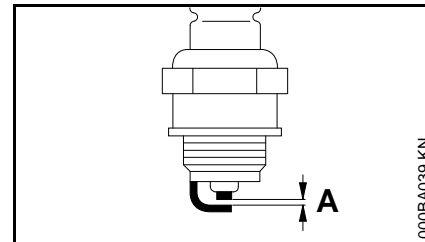
- Si la potencia de motor es insuficiente, el arranque es deficiente o el ralentí es irregular, comprobar primero la bujía
- Tras unas 100 horas de servicio, sustituir la bujía – hacerlo antes ya si los electrodos están muy quemados – emplear sólo bujías autorizadas por STIHL y que estén desparasitadas – véase "Datos técnicos"

Desmontar la bujía



- Desatornillar la cubierta (1)
- Retirar el enchufe de la bujía (2)
- Desenroscar la bujía (3)

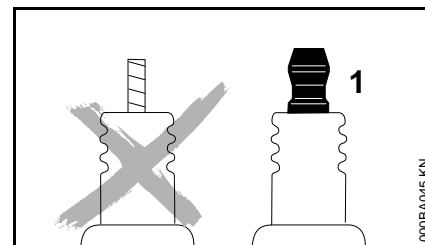
Examinar la bujía



- Limpiar la bujía si está sucia
- Comprobar la distancia entre electrodos (A) y reajustarla si es necesario – para el valor de la distancia, véase "Datos técnicos"
- Subsanan las causas del ensuciamiento de la bujía

Causas posibles:

- Exceso de aceite de motor en el combustible
- Filtro de aire sucio
- Condiciones de servicio desfavorables



! ADVERTENCIA

En caso de no estar apretada la tuerca de conexión (1) o si esta falta, pueden producirse chispas. Si se trabaja en un entorno fácilmente inflamable o

explosivo se pueden provocar incendios o explosiones. Las personas pueden sufrir lesiones graves o se pueden producir daños materiales.

- Emplear bujías desparasitadas con tuerca de conexión fija

Montar la bujía

- Enroscar la bujía (3)
- Apretar la bujía (3) con la llave universal
- Oprimir firmemente el enchufe de la bujía (2) sobre esta
- Colocar la cubierta (1) y atornillarla firmemente

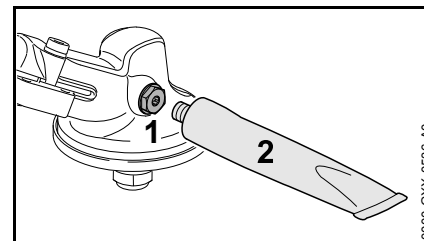
Comportamiento de marcha del motor

Si el comportamiento de marcha del motor no es satisfactorio pese a haber limpiado el filtro de aire y estar correctamente ajustado el carburador, la causa podrá residir también en el silenciador.

Hacer comprobar a un distribuidor especializado el silenciador en cuanto a ensuciamiento (coquización).

STIHL recomienda encargar los trabajos de mantenimiento y las reparaciones siempre a un distribuidor especializado STIHL.

Lubricar el engranaje



Controlar la grasa del engranaje cada 25 horas de servicio y engrasarlo si lo requiere su estado:

- Desenroscar el tornillo de cierre (1)
- En caso que no se vea grasa en el lado interior del tornillo de cierre (1): enroscar el tubo (2) con grasa para engranajes STIHL (accesorio especial)
- Introducir presionando 5 g (1/5 oz.) de grasa del tubo (2) en el engranaje



INDICACIÓN

No llenar por completo el engranaje de grasa.

- Desenroscar el tubo (2)
- Enroscar el tornillo de cierre (1) y apretarlo

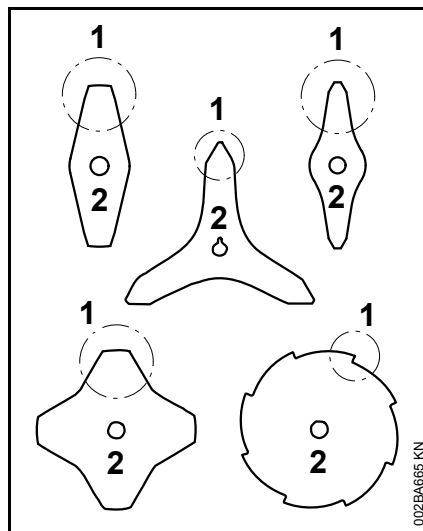
Guardar la máquina

En pausas de servicio a partir de unos 3 meses

- Vaciar y limpiar el depósito de combustible en un lugar bien ventilado
- Gestionar los residuos del combustible según las normas y la ecología
- Dejar que se vacíe el carburador en marcha; de lo contrario, se pueden pegar las membranas en el carburador
- Quitar la herramienta de corte, limpiarla y revisarla. Tratar las herramientas de corte de metal con aceite protector.
- Limpiar la máquina a fondo
- Limpiar el filtro de aire
- Guardar la máquina en un lugar seco y seguro – protegerla contra el uso por personas ajenas (p. ej. por niños)

Afilarse herramientas de corte de metal

- Si el desgaste es escaso, afilar las herramientas de corte con una lima apropiada (accesorio especial) – si el desgaste es elevado y existen mellas, afilarlas con una afiladora o encargar el servicio al distribuidor especializado – STIHL recomienda el distribuidor especializado STIHL
- Afilar con frecuencia, quitar poco material: para un simple reafiledo suelen ser suficientes dos o tres pasadas con la lima



- Afilar uniformemente las hojas de la cuchilla (1) – no modificar el contorno de la hoja básica (2)

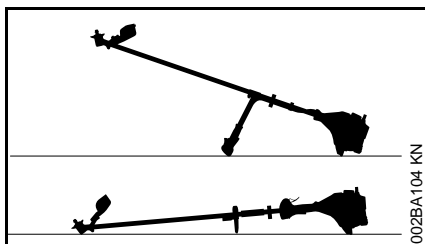
Para más instrucciones de afilado, consulte en el embalaje de la herramienta de corte. Guardar el embalaje por este motivo.

Equilibrado

- Reafilar unas 5 veces, comprobar luego las herramientas de corte con el dispositivo de equilibrado STIHL (accesorio especial) en cuanto a desequilibrio y equilibrarlas o encargar el servicio al distribuidor especializado – STIHL recomienda el distribuidor especializado STIHL

Mantenimiento del cabezal de corte

Depositar la máquina



- Parar el motor
- Depositar la máquina, de manera que el alojamiento para la herramienta de corte esté orientado hacia arriba

Renovar el hilo de corte

Antes de renovar el cabezal de corte, examinarlo sin falta en cuanto a desgaste.

! ADVERTENCIA

Si se pueden ver huellas de desgaste pronunciadas, se ha de cambiar el cabezal de corte completo.

El hilo de corte se llamará en adelante simplemente "hilo".

En el volumen de suministro del cabezal de corte existen unas instrucciones ilustradas que muestran la renovación del hilo. Por ello, guardar bien las instrucciones para el cabezal de corte.

- Si es necesario, desmontar el cabezal de corte

Reajustar el hilo de corte

STIHL SuperCut

El hilo sólo se reajusta automáticamente, si tiene **6 cm (2 1/2 in.)**, como mínimo, de longitud – mediante la cuchilla existente en el protector se acortan los hilos de corte demasiado largos a la longitud óptima.

STIHL AutoCut

- Sostener la máquina con el motor en marcha sobre una superficie cubierta de hierba – el cabezal de corte tiene que estar girando
- Tocar suavemente el suelo con el cabezal de corte – el hilo se reajusta y la cuchilla existente en el protector lo acorta a la longitud correcta

Cada vez que se toca el suelo, el cabezal reajusta el hilo. Por ello, fijarse durante el trabajo en el rendimiento de corte del cabezal. En caso de tocar con demasiada frecuencia el suelo, la cuchilla corta trozos de hilo sin usar.

El reajuste sólo tiene lugar, si los dos extremos del hilo tienen todavía una longitud de al menos **2,5 cm (1 in.)**.

STIHL TrimCut

! ADVERTENCIA

Para reajustar el hilo de corte con la mano, parar sin falta el motor – de lo contrario, existe **¡peligro de lesiones!**

- Tirar de la caja de la bobina hacia arriba – girarla en sentido antihorario – aprox. 1/6 de vuelta – hasta la posición de enclavamiento – y dejarla volver por fuerza elástica
- Tirar de los extremos del cordón hacia fuera

Repetir el proceso en caso necesario hasta que los dos extremos del hilo alcancen la cuchilla del protector.

Un movimiento giratorio de muesca a muesca libera unos **4 cm (1 1/2 in.)** de hilo.

Sustituir el hilo

STIHL PolyCut

En el cabezal de corte PolyCut se puede enganchar también un hilo cortado en lugar de la cuchilla de corte.

STIHL DuroCut, STIHL PolyCut

! ADVERTENCIA

Para cargar el cabezal de corte con la mano, parar sin falta el motor – de lo contrario, existe **¡peligro de lesiones!**

- Cargar el cabezal de corte con hilo cortado siguiendo las instrucciones suministradas

Sustituir la cuchilla

STIHL PolyCut

Antes de sustituir las cuchillas de corte, comprobar sin falta el cabezal en cuanto a desgaste.

 **ADVERTENCIA**

Si se pueden ver huellas de desgaste pronunciadas, se ha de cambiar el cabezal de corte completo.

Las cuchillas de corte se llamarán en adelante simplemente "cuchillas".

En el volumen de suministro del cabezal de corte existen unas instrucciones ilustradas que muestran la renovación de las cuchillas. Por ello, guardar bien las instrucciones para el cabezal de corte.

 **ADVERTENCIA**

Para cargar el cabezal de corte con la mano, parar sin falta el motor – de lo contrario, existe **¡peligro de lesiones!**

- Desmontar el cabezal de corte
- Renovar la cuchilla, tal como se muestra en las instrucciones ilustradas
- Volver a montar el cabezal de corte

Instrucciones de mantenimiento y conservación

| Estas indicaciones se refieren a condiciones de trabajo normales. En condiciones de trabajo más complicadas (fuerte acumulación de polvo, etc.) y jornadas de trabajo más largas, deberán reducirse correspondientemente los intervalos indicados. | | Antes de comenzar el trabajo | Tras finalizar el trabajo o a diario | Tras cada llenado del depósito | Semanalmente | Mensualmente | Anualmente | En caso de avería | En caso de daños | Si es necesario |
|--|--|------------------------------|--------------------------------------|--------------------------------|--------------|--------------|------------|-------------------|------------------|-----------------|
| Máquina completa | Control visual (estado, estanqueidad) | X | | X | | | | | | |
| | Limpiar | | X | | | | | | | |
| | Sustituir las piezas dañadas | X | | | | | | | X | |
| Empuñadura de mando | Comprobación del funcionamiento | X | | X | | | | | | |
| Filtro de aire | Control visual | | | | | X | | X | | |
| | Sustituir ²⁾ | | | | | | | | X | |
| Bomba manual de combustible (en caso de estar disponible) | Comprobar | X | | | | | | | | |
| | Acudir a un distribuidor especializado ¹⁾ para su reparación | | | | | | | | X | |
| Cabezal de aspiración en el depósito de combustible | Comprobar por un distribuidor especializado ¹⁾ | | | | | | | X | | |
| | Sustituir por un distribuidor especializado ¹⁾ | | | | | | X | | X | X |
| Depósito de combustible | Limpiar | | | | | | | X | | X |
| Carburador | Comprobar el ralentí, la herramienta de corte no deberá girar | X | | X | | | | | | |
| | Ajustar el ralentí | | | | | | | | | X |
| Bujía | Ajustar la distancia entre electrodos | | | | | | | X | | |
| | Sustituir cada 100 horas de servicio | | | | | | | | | |
| Aberturas de aspiración para aire de refrigeración | Control visual | | X | | | | | | | |
| | Limpiar | | | | | | | | | X |
| Aletas del cilindro | Encargar la limpieza a un distribuidor especializado ¹⁾ | | | | | | X | | | |
| Juego de válvulas | En caso de apreciarse poca potencia o fuerzas de arranque elevadas, comprobar el juego de válvulas y, si procede, encargar su ajuste a un distribuidor especializado ¹⁾ | | | | | | | X | | X |

| Estas indicaciones se refieren a condiciones de trabajo normales. En condiciones de trabajo más complicadas (fuerte acumulación de polvo, etc.) y jornadas de trabajo más largas, deberán reducirse correspondientemente los intervalos indicados. | | Antes de comenzar el trabajo | Tras finalizar el trabajo o a diario | Tras cada llenado del depósito | Semanalmente | Mensualmente | Anualmente | En caso de avería | En caso de daños | Si es necesario |
|--|--|------------------------------|--------------------------------------|--------------------------------|--------------|--------------|------------|-------------------|------------------|-----------------|
| Cavidad de combustión | limpiar cada 150 horas de servicio por un distribuidor especializado ¹⁾ | | | | | | | | | X |
| Tornillos y tuercas accesibles (excepto tornillos de ajuste) | Reapretar | | | | | | | | | X |
| Elementos antivibradores | Comprobar | X | | | | | | X | | X |
| | Sustituir por un distribuidor especializado ¹⁾ | | | | | | | | X | |
| Herramientas de corte | Control visual | X | | X | | | | | | |
| | Sustituir | | | | | | | | X | |
| | Comprobar el asiento firme | X | | X | | | | | | |
| Herramientas de corte de metal | Afilar | X | | | | | | | | X |
| Lubricación del engranaje | Comprobar | | | | X | | | | | |
| | Completar | | | | | | | | | X |
| Rótulos adhesivos de seguridad | Sustituir | | | | | | | | X | |

¹⁾ Stihl recomienda un distribuidor especializado STIHL

²⁾ Solo si disminuye perceptiblemente la potencia del motor

Minimizar el desgaste y evitar daños

La observancia de las instrucciones de este manual de instrucciones evita un desgaste excesivo y daños en la máquina.

El uso, mantenimiento y almacenamiento de la máquina se han de realizar con el esmero descrito en este manual de instrucciones.

Todos los daños originados por la inobservancia de las instrucciones de seguridad manejo y mantenimiento son responsabilidad del usuario mismo. Ello rige en especial para:

- Modificaciones del producto no autorizadas por STIHL
- El empleo de herramientas o accesorios no autorizados o no apropiados para la máquina o que sean de baja calidad
- El empleo de la máquina para fines inapropiados
- Empleo de la máquina en actos deportivos o competiciones
- Daños derivados de seguir utilizando la máquina pese a la existencia de componentes averiados

Trabajos de mantenimiento

Todos los trabajos especificados en el capítulo "Instrucciones de mantenimiento y conservación" se han de realizar con regularidad. Si no puede efectuar estos trabajos de

mantenimiento el usuario mismo, deberá encargarlos a un distribuidor especializado.

STIHL recomienda encargar los trabajos de mantenimiento y las reparaciones siempre a un distribuidor especializado STIHL. Los distribuidores especializados STIHL siguen periódicamente cursos de instrucción y tienen a su disposición las Informaciones técnicas.

De no efectuar a tiempo estos trabajos o si no se realizan como es debido, pueden producirse daños que serán responsabilidad del usuario mismo. De ellos forman parte, entre otros:

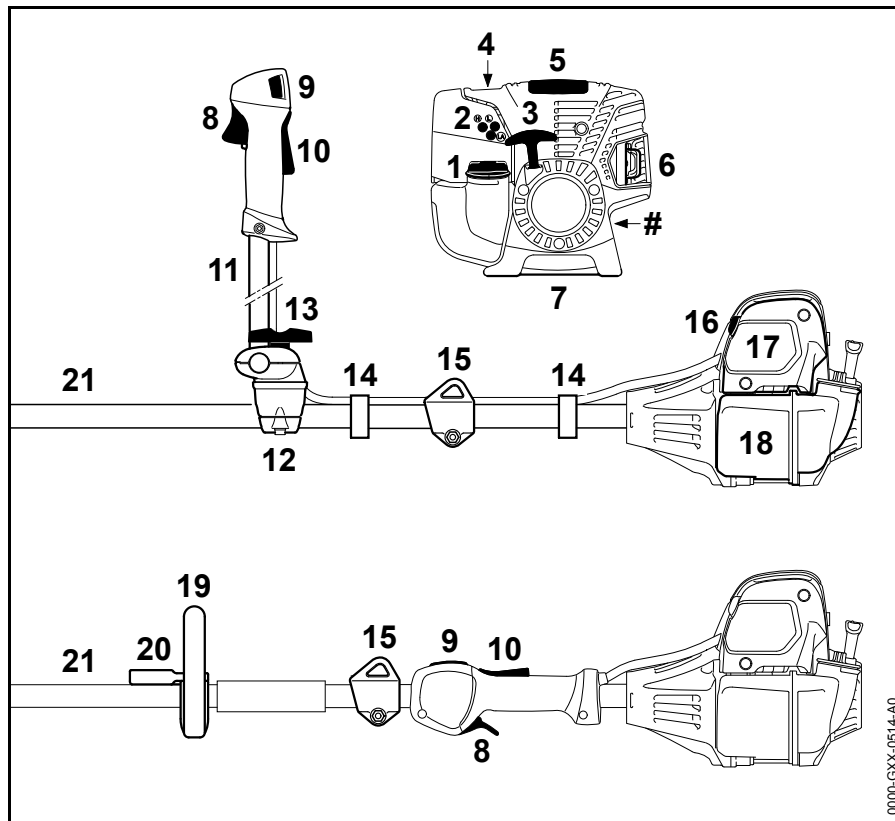
- Daños en el motor como consecuencia de un mantenimiento inoportuno o insuficiente (p. ej. filtros de aire y combustible), ajuste erróneo del carburador o limpieza insuficiente del recorrido del aire de refrigeración (rendijas de aspiración, aletas del cilindro)
- Daños por corrosión y otros daños derivados de un almacenamiento inadecuado
- Daños en la máquina como consecuencia del empleo de piezas de repuesto de mala calidad

Piezas de desgaste

Algunas piezas de la máquina están sometidas a un desgaste normal aun cuando el uso sea el apropiado y se han de sustituir oportunamente en función del tipo y la duración de su utilización. De ellas forman parte, entre otras:

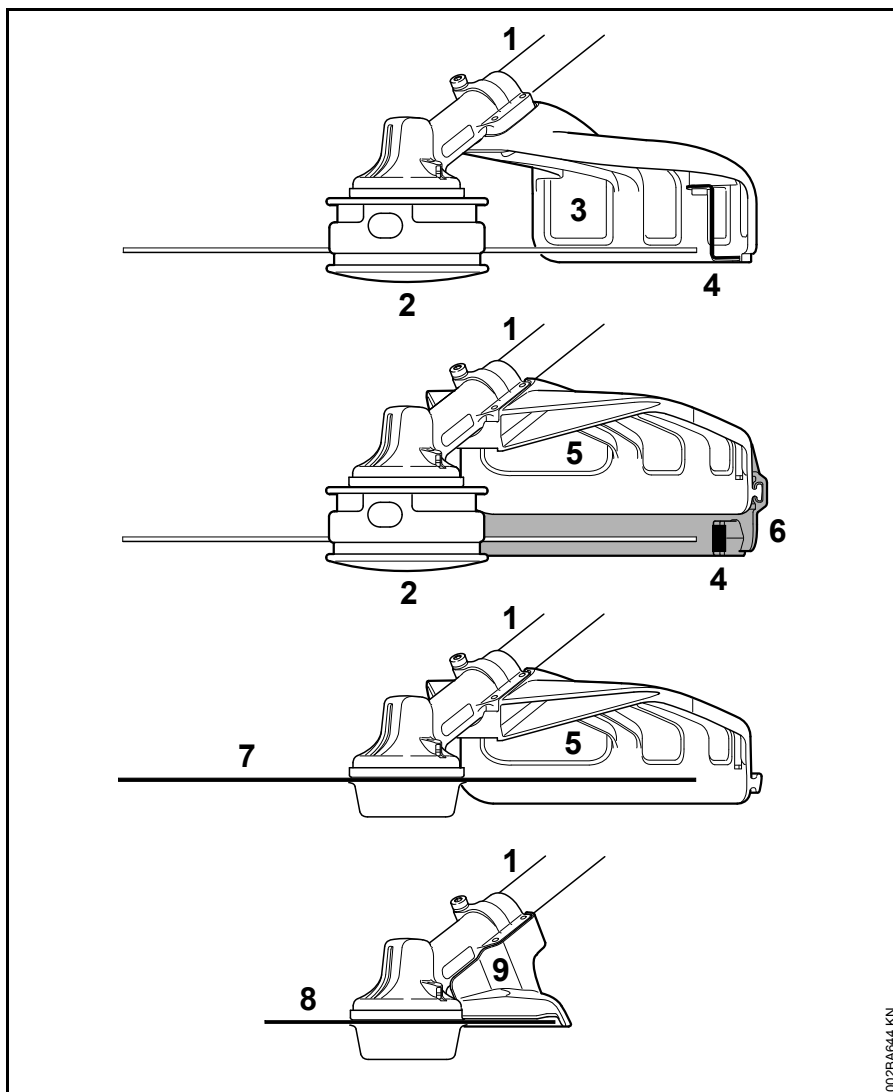
- Herramientas de corte (de todos los tipos)
- Piezas de fijación para herramientas de corte (plato de rodadura, tuerca, etc.)
- Protectores de herramientas de corte
- Embrague
- Filtro (para aire, combustible)
- Dispositivo de arranque
- Bujía
- Elementos antivibradores

Componentes importantes



- 1 Cierre del depósito de combustible
- 2 Tornillo de ajuste del carburador
- 3 Empuñadura de arranque
- 4 Bomba manual de combustible
- 5 Cubierta
- 6 Silenciador
- 7 Apoyo de la máquina
- 8 Acelerador
- 9 Pulsador de parada
- 10 Bloqueo del acelerador
- 11 Asidero tubular de doble empuñadura
- 12 Apoyo para la empuñadura
- 13 Tornillo de muletilla
- 14 Soporte del cable del acelerador
- 15 Argolla de porte
- 16 Palanca de la mariposa de arranque
- 17 Tapa del filtro de aire
- 18 Depósito de combustible
- 19 Asidero tubular cerrado
- 20 Estribo (limitador de paso, se monta según qué países)
- 21 Vástago
- # Número de máquina

0000_G3XX_0514-A0



- 1 Vástago
- 2 Cabezal de corte
- 3 Protector (sólo para cabezales de corte)
- 4 Cuchilla (para cabezal de corte)
- 5 Protector (para todas las herramientas de segar)
- 6 Faldón (para cabezales de corte)
- 7 Herramienta de corte de metal
- 8 Hoja de sierra circular
- 9 Tope (sólo para hojas de sierra circular)

002BA644 KN

Datos técnicos

Motor

Motor monocilíndrico STIHL de cuatro tiempos con lubricación por mezcla

| | |
|---|----------------------------|
| Cilindrada: | 36,3 cm ³ |
| Diámetro: | 43 mm |
| Carrera: | 25 mm |
| Potencia según ISO 8893: | 1,4 kW (1,9 CV) a 8500 rpm |
| Régimen de ralentí: | 2800 rpm |
| Régimen de limitación de caudal (valor nominal): | 9500 rpm |
| Régimen máx. del árbol de accionamiento (alojamiento de la herramienta de corte): | 7150 rpm |
| Juego de válvulas | |
| Válvula de admisión: | 0,10 mm |
| Válvula de escape: | 0,10 mm |

Sistema de encendido

Encendido por magneto, de control electrónico

| | |
|-----------------------------|-------------|
| Bujía (desparasitada): | NGK CMR 6 H |
| Distancia entre electrodos: | 0,5 mm |

Sistema de combustible

Carburador de membrana independiente de la posición con bomba de combustible integrada

Cabida depósito de combustible: 710 cm³ (0,71 l)

Peso

Depósito vacío, sin herramienta de corte ni protector

| | |
|-----------|--------|
| FS 131: | 5,8 kg |
| FS 131 R: | 5,5 kg |

Longitud total

sin herramienta de corte: 1800 mm

Características de equipamiento

R Asidero tubular cerrado

Valores de sonido y vibraciones

Para más detalles relativos al cumplimiento de la pauta de la patronal sobre vibraciones 2002/44/CE, véase www.stihl.com/vib

Herramienta de corte

Para determinar los valores de sonido y vibraciones, se tienen en cuenta a partes iguales los estados operativos del ralentí y el régimen máximo nominal.

Nivel de intensidad sonora L_{peq} según ISO 7917

| | |
|--|----------|
| Con cabezal de corte FS 131 con empuñadura doble: | 98 dB(A) |
| FS 131 R: | 98 dB(A) |
| Con herramienta de segar de metal FS 131 con empuñadura doble: | 97 dB(A) |
| FS 131 R con estribo: | 97 dB(A) |

Nivel de potencia sonora L_w según ISO 10884

| | |
|--|-----------|
| Con cabezal de corte FS 131 con empuñadura doble: | 109 dB(A) |
| FS 131 R: | 109 dB(A) |
| Con herramienta de segar de metal FS 131 con empuñadura doble: | 109 dB(A) |
| FS 131 R con estribo: | 109 dB(A) |

Valor de vibraciones a_{hv,eq} según ISO 7917

| | Empuñadura izquierda | Empuñadura derecha |
|---|----------------------|----------------------|
| Con cabezal de corte FS 131 con empuñadura doble: | 4,9 m/s ² | 4,9 m/s ² |
| FS 131 R: | 6,2 m/s ² | 6,2 m/s ² |

| | Empuñadura izquierda | Empuñadura derecha |
|-----------------------------------|----------------------|----------------------|
| Con herramienta de segar de metal | | |
| FS 131 con empuñadura doble: | 3,7 m/s ² | 3,4 m/s ² |
| FS 131 R con estribo: | 5,1 m/s ² | 5,1 m/s ² |

Herramientas de acople

Los valores de sonido y vibraciones de las herramientas de acople figuran en el manual de instrucciones de la respectiva herramienta de acople.

Para el nivel de intensidad sonora y el nivel de potencia sonora, el factor K-según

RL 2006/42/CE es = 2,5 dB(A); para el valor de vibraciones, el factor K-según RL 2006/42/CE es = 2,0 m/s².

REACH

REACH designa una ordenanza CE para el registro, evaluación y homologación de productos químicos.

Para informaciones para cumplimentar la ordenanza REACH (CE) núm. 1907/2006, véase www.stihl.com/reach

Valor de emisiones de gases de escape

El valor de CO₂ medido en el procedimiento de sistema de homologación de la UE se indica en www.stihl.com/co2 en los datos técnicos específicos del producto.

El valor calculado de CO₂ se determina en un motor representativo según un procedimiento de comprobación normalizado en condiciones de laboratorio y no representa una garantía explícita o implícita de la potencia de un motor concreto.

Con el uso y mantenimiento previstos estipulados en este manual de instrucciones se cumplen de las requerimientos correspondientes de las emisiones de gases de escape. En el caso de modificaciones del motor se suspende el permiso de funcionamiento.


Indicaciones para la reparación

Los usuarios de esta máquina sólo deberán realizar trabajos de mantenimiento y conservación que estén especificados en este manual de instrucciones. Las reparaciones de mayor alcance las deberán realizar únicamente distribuidores especializados.

STIHL recomienda encargar los trabajos de mantenimiento y las reparaciones siempre a un distribuidor especializado STIHL. Los distribuidores especializados STIHL siguen periódicamente cursillos de instrucción y tienen a su disposición las informaciones técnicas.

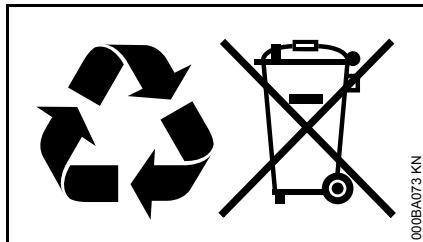
En casos de reparación, montar únicamente piezas de repuesto autorizadas por STIHL para esta máquina o piezas técnicamente equivalentes. Emplear sólo repuestos de gran calidad. De no hacerlo, existe el peligro de que se produzcan accidentes o daños en la máquina.

STIHL recomienda emplear piezas de repuesto originales STIHL.

Las piezas originales STIHL se reconocen por el número de pieza de repuesto STIHL, por el logotipo **STIHL**[®], y, dado el caso, el anagrama de repuestos STIHL  (en piezas pequeñas, puede encontrarse este anagrama también solo).

Gestión de residuos

En la gestión de residuos, observar las normas correspondientes específicas de los países.



Los productos STIHL no deben echarse a la basura doméstica. Entregar el producto STIHL, el acumulador, los accesorios y el embalaje para reciclarlos de forma ecológica.

El distribuidor especializado STIHL le proporcionará informaciones actuales relativas a la gestión de residuos.

Declaración de conformidad UE

ANDREAS STIHL AG & Co. KG
Badstr. 115
D-71336 Waiblingen

Alemania

comunica bajo su exclusiva
responsabilidad, que

Tipo: Motoguadaña
Marca de fábrica: STIHL
Modelo: FS 131
FS 131 R

Identificación de serie: 4180

Cilindrada: 36,3 cm³

corresponde a las prescripciones habituales de las directrices 2011/65/UE, 2006/42/CE, 2014/30/UE y 2000/14/CE, y que se ha desarrollado y fabricado en cada caso conforme a las versiones válidas en la fecha de producción de las siguientes normas:

EN ISO 11806-1, EN 55012,
EN 61000-6-1

Para determinar los niveles de potencia sonora medidos y garantizados, se ha procedido conforme a la directriz 2000/14/CE, anexo V, aplicándose la norma ISO 10884.

Nivel de potencia sonora medido

FS 131: 109 dB (A)

FS 131 R: 109 dB (A)

Nivel de potencia sonora garantizado

FS 131: 111 dB (A)

FS 131 R: 111 dB (A)

Conservación de la documentación técnica:

ANDREAS STIHL AG & Co. KG
Homologación de productos

El año de construcción y el número de máquina están indicados en la misma.

Waiblingen, 27/11/2018

ANDREAS STIHL AG & Co. KG

Atentamente

Thomas Elsner

Director de gestión de productos y servicios

Índice

| | | | |
|---|----|---|----|
| Referente a estas Instruções de serviço | 48 | Indicações de manutenção e de conservação | 84 |
| Indicações de segurança e técnica de trabalho | 48 | Minimizar o desgaste, e evitar os danos | 86 |
| Combinações autorizadas de ferramenta de corte, protecção, cabo, cinto de suporte | 59 | Peças importantes | 87 |
| Ferramentas de anexo autorizadas | 60 | Dados técnicos | 89 |
| Aplicar o cabo para duas mãos | 61 | Indicações de reparação | 90 |
| Aplicar o cabo circular | 63 | Eliminação | 91 |
| Regular os tirantes de gás | 64 | Declaração de conformidade CE | 91 |
| Aplicar o olhal de suporte | 64 | | |
| Aplicar a protecção | 65 | | |
| Aplicar a ferramenta de corte | 66 | | |
| Combustível | 69 | | |
| Meter combustível | 70 | | |
| Pôr o cinto de suporte | 71 | | |
| Equilibrar o aparelho | 72 | | |
| Arrancar / Parar o motor | 73 | | |
| Transportar o aparelho | 76 | | |
| Indicações de serviço | 78 | | |
| Substituir o filtro de ar | 79 | | |
| Regular o carburador | 79 | | |
| Vela de ignição | 80 | | |
| Comportamento da marcha do motor | 81 | | |
| Lubrificar a engrenagem | 81 | | |
| Guardar o aparelho | 81 | | |
| Afiar as ferramentas de corte metálicas | 82 | | |
| Manter a cabeça de corte | 82 | | |

Estimado(a) cliente,

muito obrigado por ter adquirido um produto de qualidade da empresa STIHL.

Este produto foi fabricado graças a modernos processos de produção e recorrendo a extensas medidas de garantia de qualidade. Estamos empenhados em fazer tudo para que fique satisfeito com este aparelho e possa trabalhar sem quaisquer inconvenientes.

Se tiver perguntas referentes ao seu aparelho, dirija-se ao seu revendedor ou diretamente à nossa sociedade de vendas.

Atenciosamente seu,



Dr. Nikolas Stihl



Estas Instruções de serviço são protegidas pelos direitos de autor. Todos os direitos ficam reservados, particularmente o direito de reprodução, da tradução e do tratamento com sistemas electrónicos.

Referente a estas Instruções de serviço

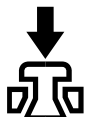
Símbolos ilustrados

Os símbolos ilustrados aplicados no aparelho, são explicados nestas Instruções de serviço.

Os símbolos ilustrados seguintes podem ser aplicados no aparelho dependentemente do aparelho e do equipamento.



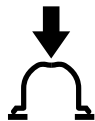
Depósito de combustível; mistura de combustível de gasolina e de óleo para motores



Accionar a válvula de descompressão



Bomba manual de combustível



Accionar a bomba manual de combustível



Bisnaga de massa lubrificante



Condução do ar de aspiração: Serviço no verão



Condução do ar de aspiração: Serviço no inverno



Aquecimento do cabo

Marcação de secções no texto



AVISO
Aviso! Perigo de acidentes e de ferimentos em pessoas e danos materiais graves.



INDICAÇÃO
Aviso! Perigo de danos no aparelho ou em componentes individuais.

Aperfeiçoamento técnico

A STIHL trabalha permanentemente no aperfeiçoamento de todas as máquinas e de todos os aparelhos. Por esse motivo, reservamo-nos o direito a alterações na forma, técnica e equipamento do material fornecido.

Por esta razão, não podem ser feitas reivindicações com base nas indicações e ilustrações deste manual de instruções.

Indicações de segurança e técnica de trabalho



São necessárias medidas de segurança especiais para trabalhar com este aparelho a motor, porque trabalha-se com rotações muito elevadas da ferramenta de corte.



Ler com atenção todo o manual de instruções antes da primeira colocação em funcionamento e guardar num local seguro para uma utilização posterior. O desrespeito do manual de instruções pode acarretar perigo de morte.

Observar as prescrições de segurança referentes aos diferentes países, por exemplo das cooperativas profissionais, caixas sociais, autoridades para a proteção de trabalho e outros.

Para quem trabalha pela primeira vez com o aparelho a motor: Peça ao vendedor ou a uma outra pessoa competente que lhe explique como usar o aparelho em segurança – ou participe num curso de especialização.

Menores não devem trabalhar com o aparelho a motor – com a exceção dos jovens maiores de 16 anos sob supervisão para fins de formação profissional.

Manter afastados crianças, animais e espectadores.

Se o aparelho a motor não for utilizado, deve ser parado de forma que ninguém seja colocado em perigo. Bloquear o acesso ao aparelho a motor a pessoas não autorizadas.

O utilizador é responsável por acidentes ou perigos que se apresentem perante outras pessoas ou a sua propriedade.

Só passar ou emprestar o aparelho a motor a pessoas que conhecem este modelo e o seu manuseamento – entregar sempre o manual de instruções.

A utilização de aparelhos a motor que emitem ruídos também pode estar limitada temporariamente por prescrições nacionais como também locais.

As pessoas que trabalham com o aparelho a motor devem estar descansadas, saudáveis e em boa forma.

Quem por motivos de saúde não se poder esforçar, deve consultar o seu médico para saber se pode trabalhar com um aparelho a motor.

Só para os portadores de pacemakers: O sistema de ignição deste aparelho produz um campo eletromagnético muito pequeno. Não é possível excluir totalmente a sua influência em determinados tipos de pacemakers. Para evitar riscos para a saúde, a STIHL recomenda consultar o médico assistente e o fabricante do pacemaker.

Não trabalhar com o aparelho a motor após o consumo de álcool, medicamentos, que prejudiquem a capacidade de reação, ou drogas.

Utilizar o aparelho a motor – em função das ferramentas de corte associadas – unicamente para cortar ervas e vegetação de crescimento selvagem, arbustos, mato, mata espessa, pequenas árvores ou semelhante.

O aparelho a motor não deve ser utilizado para outras finalidades – **perigo de acidentes!**

Só incorporar ferramentas de corte ou acessórios autorizados pela STIHL para este aparelho a motor, ou peças tecnicamente equivalentes. Em caso de dúvida, consultar um revendedor especializado. Utilizar unicamente ferramentas ou acessórios de alta qualidade. Caso contrário, pode existir perigo de acidentes ou danos no aparelho a motor.

A STIHL recomenda a utilização de ferramentas e acessórios originais da STIHL. As suas características estão perfeitamente adaptadas ao produto e às exigências do utilizador.

Não efetuar alterações no aparelho – a segurança pode ser posta em risco. A STIHL exclui qualquer responsabilidade por ferimentos em pessoas e danos materiais que ocorram devido à utilização de aparelhos de aplicação não autorizados.

Não utilizar aparelhos de limpeza de alta pressão para limpar o aparelho. O golpe do jato de água pode danificar peças do aparelho.

O sistema de proteção do aparelho a motor não consegue proteger o utilizador de todos os objetos (pedras, vidro, arames, etc.) que são

arremessados pela ferramenta de corte. Estes objetos podem fazer ricochete e atingir o utilizador.

Vestuário e equipamento

Usar vestuário e equipamento prescritos.



O vestuário tem que ser adequado e não deve dificultar os movimentos. Vestuário justo – fato-macaco, sem casaco de trabalho



Não usar vestuário que se possa prender em madeira, mato ou nas peças em movimento do aparelho. Também não devem ser usados xailes, gravatas nem joias. Prender os cabelos compridos e certificar-se de que ficam presos acima dos ombros.



Usar botas de segurança com sola aderente, antiderrapante e biqueira de aço.

Somente ao utilizar cabeçotes de corte é permitido usar em alternativa calçado resistente com solas antiderrapantes.



AVISO



Para reduzir o perigo de ferimentos nos olhos, usar óculos de proteção justos conforme a Norma EN 166. Certificar-se de que os óculos de proteção assentam corretamente.

Usar uma proteção facial e verificar se assenta corretamente. Uma proteção facial não é suficiente para proteger os olhos.

Usar proteção antirruído “pessoal” – por ex. tampões para os ouvidos.

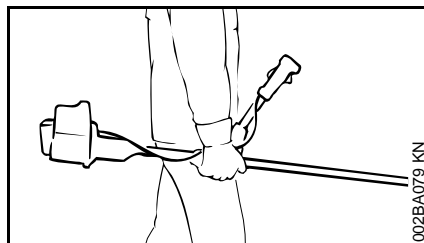
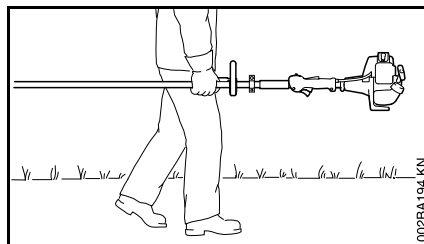
Usar capacete de proteção durante trabalhos de desbaste, em mato elevado e em caso de perigo de queda de objetos.



Usar luvas de trabalho robustas de material resistente (por ex. couro).

A STIHL tem à disposição uma vasta gama de equipamentos de proteção individual.

Transportar o aparelho a motor



Parar sempre o motor.

Transportar o aparelho a motor suspenso ou equilibrado no cinto de suporte ou na haste.

Proteger a ferramenta de corte metálica contra contacto com uma proteção de transporte, mesmo durante o transporte a curtas distâncias – consultar também "Transportar o aparelho".



Não tocar nas peças quentes da máquina nem na engrenagem – **perigo de queimaduras!**

Em veículos: Proteger o aparelho a motor de forma que não bascule para o lado, não seja danificado nem seja derramado combustível.

Abastecer o depósito



A gasolina é extremamente inflamável – manter a distância de chamas vivas – não derramar combustível – não fumar.

Parar o motor antes de abastecer o depósito.

Não abastecer o depósito enquanto o motor ainda estiver quente – o combustível pode transbordar – **perigo de incêndio!**

Abrir a tampa do depósito com cuidado para reduzir lentamente a sobrepressão existente sem fazer saltar combustível.

Só abastecer o depósito em locais bem ventilados. Se for derramado combustível, limpar imediatamente o aparelho a motor – atenção para que o vestuário não entre em contacto com o combustível, caso contrário, trocar de roupa imediatamente.



Apertar o melhor possível a tampa do depósito depois de ter abastecido o depósito.

Assim, reduz-se o risco de a tampa do depósito se soltar devido à vibração do motor, e de sair combustível.

Prestar atenção a fugas – se sair combustível, não ligar o motor – **perigo de morte devido a queimaduras!**

Antes do arranque

Verificar se o aparelho a motor está num estado seguro para o serviço – observar os capítulos correspondentes no manual de instruções:

- Verificar se o sistema de combustível apresenta fugas, particularmente as peças visíveis, como por exemplo a tampa do depósito, as uniões das mangueiras, a bomba manual de combustível (apenas em aparelhos a motor com bomba manual de combustível). Não ligar o motor em caso de fugas ou danos – **perigo de incêndio!** O aparelho deve ser reparado no revendedor especializado antes da colocação em funcionamento
- A combinação de ferramenta de corte, proteção, cabo e cinto de suporte tem que ser autorizada, e todas as peças têm de estar impecavelmente montadas
- O botão de paragem tem que ser fácil de premir
- A alavanca da válvula de arranque, o bloqueio do acelerador e o acelerador têm de apresentar uma marcha suave – o acelerador tem de recuar por si próprio para a regulação da marcha em vazio. A alavanca da válvula de arranque tem que voltar para a posição de operação **I** a partir das posições **I** e **II** ao premir ao mesmo tempo o bloqueio do acelerador e o acelerador

- Verificar o assentamento firme do conector da linha de ignição – um conector mal assente pode provocar faíscas que podem inflamar a mistura que sai de combustível-ar – **perigo de incêndio!**
- Ferramenta de corte ou ferramenta de aplicação: montagem correta, assentamento firme e estado impecável
- Verificar se os equipamentos de proteção (por exemplo a proteção da ferramenta de corte, o prato móvel) estão danificados ou gastos. Substituir as peças danificadas. Não usar o aparelho com a proteção danificada ou prato de marcha gasto (quando a letra e as setas já não forem visíveis)
- Não efetuar nenhuma alteração nos equipamentos de segurança e de operação
- As pegas têm de estar limpas e secas, isentas de óleo e de sujidade – importante para a condução segura do aparelho a motor
- Ajustar o cinto de suporte e a(s) pega(s) em função da altura. Respeitar o capítulo "Colocar o cinto de suporte" – "Equilibrar o aparelho"

O aparelho a motor apenas deve ser acionado num estado seguro para o serviço – **perigo de acidentes!**

Em caso de emergência durante a utilização de cintos de suporte: Treinar a forma como pousar rapidamente o aparelho. Não atirar o aparelho para o chão durante o treino, para evitar danos.

Ligar o motor

A uma distância de pelo menos 3 metros do local do abastecimento do depósito – não em locais fechados.

Adotar uma postura firme e segura, segurar bem no aparelho a motor – a ferramenta de corte não deve tocar em quaisquer objetos nem no solo, pois pode girar durante o arranque.

O aparelho a motor só é usado por uma pessoa – não autorizar outras pessoas na zona de alcance de 15 m – nem durante o arranque – **perigo de ferimentos devido a objetos arremessados!**



Evitar o contacto com a ferramenta de corte – **perigo de ferimentos!**



Não arrancar o motor a partir da mão – arrancar como descrito no manual de instruções. A ferramenta de corte move-se ainda durante algum tempo depois de o acelerador ser solto – **efeito de marcha em inércia!**

Verificar a marcha em vazio do motor: A ferramenta de corte tem de parar na marcha em vazio – com o acelerador solto.

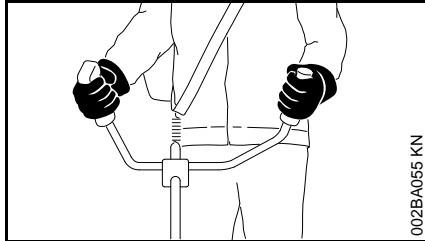
Manter os materiais inflamáveis (por ex. aparas de madeira, casca da árvore, relva seca, combustível) afastados da corrente muito quente de gases de escape e da superfície muito quente do silenciador – **perigo de incêndio!**

Segurar e conduzir o aparelho

Segurar sempre no aparelho a motor com as duas mãos nos cabos.

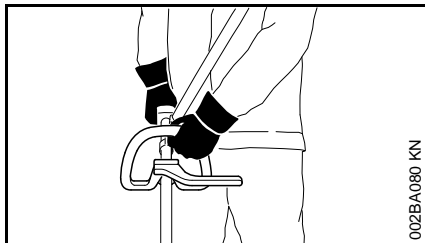
Adotar sempre uma postura firme e segura.

Nos modelos com cabo para duas mãos



A mão direita no cabo de operação, a mão esquerda na pega do tubo do punho.

Em modelos com cabo circular

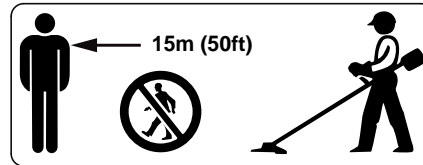


Em modelos com cabo circular e cabo circular com arco (limitador do passo) mão esquerda no cabo circular, mão direita no cabo de operação – mesmo para canhotos.

Durante o trabalho

Adotar sempre uma postura firme e segura.

Em caso de perigo iminente ou de emergência, parar imediatamente o motor pressionar o botão de paragem.



Há perigo de acidentes devido a objetos arremessados em todo o perímetro do local de aplicação, pelo que nenhuma outra pessoa deve permanecer num raio de 15 m. Respeitar esta distância mesmo para outros bens (veículos, vidros de janelas) – **perigo de danos materiais!** Não se pode excluir um perigo mesmo a uma distância superior a 15 m.

Garantir uma marcha em vazio impecável do motor, para que a ferramenta de corte deixe de girar depois de ter largado o acelerador.

Verificar ou corrigir periodicamente a regulação da marcha em vazio. Se, mesmo assim, a ferramenta de corte se movimentar na marcha em vazio, enviar para reparação ao revendedor especializado. A STIHL recomenda o revendedor especializado da STIHL.

Seja cuidadoso em superfícies lisas, molhadas, com neve, em encostas, em terrenos irregulares, etc. – **perigo de derrapagem!**

Prestar atenção a obstáculos: cepos, raízes – **perigo de tropeçar!**

No solo trabalhar apenas em pé, nunca a partir de locais instáveis, nunca em cima de um escadote nem numa plataforma de trabalho elevada.

Com a proteção auditiva colocada é necessária uma maior atenção e cautela – a perceção dos ruídos avisando o perigo (gritos, sinais sonoros, entre outros) está limitada.

Fazer pausas no devido tempo para evitar o cansaço e o esgotamento – **perigo de acidentes!**

Trabalhar com calma e concentração – só com boas condições de luz e de visibilidade. Trabalhar com prudência, sem colocar outras pessoas em perigo.



O aparelho a motor emite gases de escape tóxicos assim que o motor começa a funcionar.

Estes gases podem ser inodoros e invisíveis e conter hidrocarbonetos não queimados e benzeno. Nunca trabalhar em locais fechados nem mal ventilados com o aparelho a motor – nem com aparelhos com catalisadores.

Providenciar sempre uma renovação suficiente do ar durante o trabalho em fossos, depressões ou espaços limitados – **perigo de morte por intoxicação!**

Se sentir náuseas, dores de cabeça, problemas visuais (por ex. diminuição do campo de visão), problemas de audição, vertigens, diminuição da concentração, parar imediatamente o trabalho – estes sintomas podem dever-se a concentrações elevadas de gases de escape – **perigo de acidentes!**

Utilizar o aparelho a motor com pouco ruído e emissões de gases – não deixar o motor a funcionar sem necessidade, acelerar apenas durante o trabalho.

Não fumar durante a utilização do aparelho a motor nem na proximidade do aparelho a motor – **perigo de incêndio!** Do sistema de combustível podem libertar-se vapores de gasolina inflamáveis.

Os pós, a névoa e o fumo produzidos durante o trabalho podem prejudicar a saúde. Usar uma proteção respiratória em caso de forte desenvolvimento de pó ou de fumo.

Se o aparelho a motor for sujeito a uma carga diferente da prevista (por ex. golpe violento devido a choque ou queda), é obrigatório verificar o seu estado seguro para o serviço antes do próximo funcionamento – consultar também "Antes do arranque".

Verificar particularmente a estanqueidade do sistema de combustível e a operacionalidade dos equipamentos de segurança. Não continuar a utilizar, de nenhuma forma, aparelhos a motor inseguros para o serviço. Em caso de dúvida, contactar um revendedor especializado.

Não trabalhar com a posição de aceleração de arranque – nesta posição do acelerador não é possível regular o número de rotações do motor.



Nunca trabalhar sem a proteção adequada para o aparelho e ferramenta de corte – **perigo de ferimentos devido a objetos arremessados!**



Verificar o terreno: Objetos rijos – pedras, peças metálicas, ou semelhantes podem ser arremessados – mesmo a mais de 15 m – **perigo de ferimentos!** – e podem danificar (danos materiais) a ferramenta de corte e bens materiais (por ex. veículos estacionados, vidros de janelas).



Trabalhar com especial cuidado em terrenos desordenados e com vegetação densa.

Durante o corte em mato alto, por baixo de arbustos e sebes: Altura de trabalho com a ferramenta de corte de pelo menos 15 cm – não colocar animais em perigo.

Parar o motor antes de abandonar o aparelho.

Verificar a ferramenta de corte regularmente em intervalos curtos e assim que notar alterações:

- Parar o motor, segurar bem no aparelho, deixar parar a ferramenta de corte
- Verificar o estado e o assentamento firme, observar se existem fendas

- Prestar atenção ao estado de afiação
- Substituir imediatamente ferramentas de corte danificadas ou gastas, mesmo com pequenas fendas capilares

Limpar regularmente a relva e o mato do assentamento da ferramenta de corte – eliminar entupimentos na área da ferramenta de corte ou da proteção.

Parar o motor para substituir a ferramenta de corte – **perigo de ferimentos!**



A engrenagem fica quente durante o funcionamento. Não tocar na engrenagem – **perigo de queimaduras!**

Utilização de cabeçotes de corte

Complementar a proteção da ferramenta de corte com as peças de aplicação indicadas no manual de instruções.

Utilizar apenas a proteção com a lâmina corretamente montada, para que o fio de corte fique limitado ao comprimento permitido.

Desligar imprescindivelmente o motor para reajustar o fio de corte com cabeçotes de corte de reajuste manual – **perigo de ferimentos!**

Um uso inapropriado de fios de corte demasiado compridos reduz o número de rotações de trabalho do motor. Uma patinagem permanente do acoplamento conduz ao sobreaquecimento e a danos em peças funcionais importantes (por ex. acoplamento, peças da caixa em

plástico) – por ex., ferramenta de corte na marcha em vazio – **perigo de ferimentos!**

Utilização de ferramentas de corte metálicas

A STIHL recomenda a utilização de ferramentas de corte metálicas originais da STIHL. Estas estão perfeitamente adaptadas nas suas características ao aparelho e às exigências do utilizador.

As ferramentas de corte metálicas giram muito rapidamente. Isso gera forças que atuam sobre o aparelho, a própria ferramenta e o material a cortar.

As ferramentas de corte metálicas têm que ser afiadas regularmente como especificado.

Ferramentas de corte metálicas com afiação irregular geram desequilíbrio que pode carregar o aparelho ao extremo – **perigo de rutura!**

Lâminas gastas ou com afiação irregular podem provocar uma carga elevada da ferramenta de corte metálica – **perigo de ferimentos devido a peças rasgadas ou partidas!**

Verificar a ferramenta de corte metálica depois de qualquer contacto com objetos duros (por exemplo pedras, pedaços de rochas, peças metálicas) (por exemplo fendas e deformações). As rebarbas e outras acumulações visíveis de material têm que ser retiradas, pois podem soltar-se a qualquer altura durante o resto do serviço e ser arremessadas – **perigo de ferimentos!**

Se uma ferramenta de corte metálica em rotação tocar numa pedra ou num outro objeto duro, podem formar-se faíscas que, em determinadas circunstâncias, podem incendiar substâncias facilmente inflamáveis. Plantas e mato secos também são facilmente inflamáveis, particularmente em condições atmosféricas quentes e secas. Se houver perigo de incêndio, não utilizar a ferramenta de corte metálica perto de substâncias facilmente inflamáveis, plantas ou mato seco. Perguntar sem falta aos serviços florestais competentes se existe perigo de incêndio.

Não continuar a utilizar nem reparar – através de soldadura ou endireitamento – ferramentas de corte danificadas ou com fendas – alteração da forma (desequilíbrio).

Partículas ou pedaços podem soltar-se e atingir a alta velocidade o operador ou outras pessoas – **ferimentos muito graves!**

Em nenhuma circunstância a ferramenta de corte metálica utilizada deverá ter um diâmetro demasiado grande, para reduzir os perigos mencionados que ocorrem durante a operação de uma ferramenta de corte metálica. Não deve ser demasiado pesada. Tem que ser fabricada com materiais de qualidade adequada e apresentar uma geometria apropriada (forma, espessura).

Uma ferramenta de corte metálica não fabricada pela STIHL não deve ser mais pesada, nem mais grossa, nem ter uma forma diferente, nem ser maior no seu diâmetro que a maior ferramenta de

corte metálica autorizada para este aparelho a motor da STIHL – **perigo de ferimentos!**

Vibrações

Um período de utilização mais longo do aparelho pode conduzir à má circulação de sangue nas mãos condicionada pelas vibrações ("Doença dos dedos brancos").

Um período válido geralmente para a utilização não pode ser fixo porque este depende de vários factores de influência.

O período de utilização é prolongado:

- Pela protecção das mãos (luvas quentes)
- Por intervalos

O período de utilização é reduzido:

- Por uma disposição pessoal particular à má circulação de sangue (característica: Dedos frios com muita frequência, irritação)
- Por baixas temperaturas ambientes
- Pelo tamanho das forças de pegar (um acesso sólido impede a circulação de sangue)

Ao utilizar o aparelho regularmente e durante um período de utilização prolongado, e quando se apresentam repetidamente os sinais respectivos (por exemplo a irritação dos dedos), recomendam-se análises medicinais.

Manutenção e reparações

Manter regularmente o aparelho a motor. Só executar os trabalhos de manutenção e as reparações descritos nas Instruções de serviço. Mandar executar todos os demais trabalhos por um revendedor especializado.

A STIHL recomenda mandar efectuar os trabalhos de manutenção e as reparações unicamente pelo revendedor especializado da STIHL. Aos revendedores especializados da STIHL são oferecidas regularmente instruções, e são postas à disposição Informações técnicas.

Utilizar unicamente as peças de reposição de alta qualidade. Senão pode existir o perigo de acidentes ou de danos no aparelho. Dirija-se a um revendedor especializado no caso de ter perguntas sobre a matéria.

A STIHL recomenda utilizar as peças de reposição originais da STIHL. Estas são adaptadas optimamente nas suas características ao aparelho e às exigências do utilizador.

Parar sempre o motor, e tirar o encaixe da vela de ignição para efectuar a reparação, a manutenção e a limpeza – perigo de ferir-se pelo arranque involuntário do motor! – Excepção: Regulação do carburador e da marcha em vazio.

Não colocar o motor em movimento com o encaixe da vela de ignição tirado ou com a vela de ignição desatarraxada com o dispositivo de arranque – **perigo de incêndio** por faíscas de ignição fora do cilindro!

Não manter nem guardar o aparelho a motor perto de um fogo aberto – **perigo de incêndio** devido ao combustível!

Controlar regularmente se a tampa do depósito veda bem.

Utilizar unicamente uma vela de ignição impecável e autorizada pela STIHL – vide o capítulo "Dados técnicos".

Controlar os cabos de ignição (isolamento impecável, conexão firme).

Controlar se o silenciador está num estado impecável.

Não trabalhar com um silenciador defeituoso nem sem silenciador – **perigo de incêndio!** – **Não tocar no silenciador quente – perigo de queimar-se!**

Não tocar no silenciador quente – **perigo de queimarse!**

O estado dos elementos anti-vibratórios influencia o comportamento de vibração – controlar regularmente os elementos anti-vibratórios.

Símbolos nos dispositivos de protecção

Uma **seta** na protecção para ferramentas de corte marca o sentido de rotação das ferramentas de corte.

Alguns dos símbolos seguintes encontram-se no lado exterior da protecção, e indicam a combinação autorizada Ferramenta de corte / Protecção.



A protecção pode ser utilizada em conjunto com as cabeças de corte.



A protecção não deve ser utilizada em conjunto com as cabeças de corte.



A protecção pode ser utilizada em conjunto com as lâminas para cortar erva.



A protecção não deve ser utilizada em conjunto com as lâminas para cortar erva.



A protecção pode ser utilizada em conjunto com as facas para cortar mata espessa.



A protecção não deve ser utilizada em conjunto com as facas para cortar mata espessa.



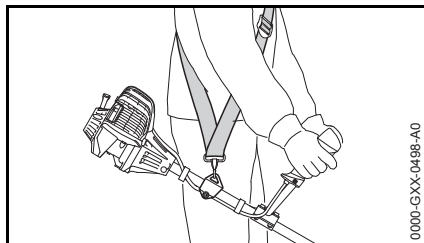
A protecção não deve ser utilizada em conjunto com as lâminas de trituração.



A protecção não deve ser utilizada em conjunto com as lâminas circulares.

Cinto de suporte

O cinto de suporte está incluído no material fornecido ou pode ser adquirido como acessório especial.

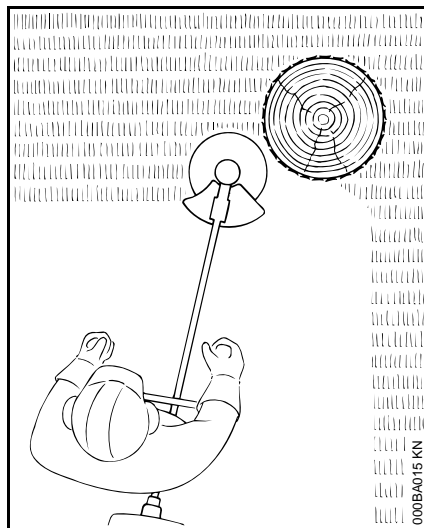


- Usar o cinto de suporte
- Pendurar o aparelho a motor no cinto de suporte com o motor a funcionar

Lâminas para cortar erva e lâminas para cortar mata espessa têm que ser utilizadas em conjunto com um cinto de suporte (cinto para um só ombro)!

Lâminas circulares têm que ser utilizadas em conjunto com um cinto duplo para os ombros com dispositivo de remoção rápida!

Cabeça de corte com fio de corte



Para um "corte" suave – para cortar com precisão também bordos alcantilados à volta de árvores, estacas, etc. – menor ferimento da casca da árvore.

Uma folha anexada está incluída no volume de fornecimento da cabeça de corte. Equipar a cabeça de corte unicamente segundo as indicações na folha anexada com fios de corte.

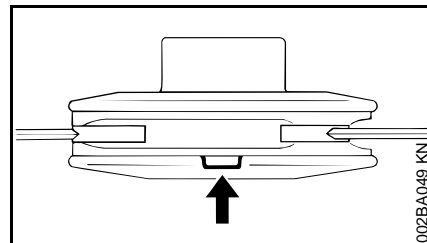


AVISO
Não substituir os fios de corte por fios metálicos nem cordas – **perigo de ferir-se!**

Cabeça de corte com facas plásticas – STIHL PolyCut

Para cortar os bordos dos prados sem árvores (sem postes, estacadas, árvores e obstáculos semelhantes).

Observar as marcações de desgaste!



Se uma das marcações na cabeça de corte PolyCut estiver partida para baixo (seta): Já não utilizar a cabeça de corte, e substituí-la por uma nova! **Perigo de ferir-se** por peças projectadas das ferramentas!

É imprescindível observar as indicações de manutenção para a cabeça de corte PolyCut!

A cabeça de corte PolyCut também pode ser dotada de fios de corte em lugar de lâminas plásticas.

As folhas anexadas estão incluídas no volume de fornecimento da cabeça de corte. Equipar a cabeça de corte unicamente segundo as indicações nas folhas anexadas com lâminas plásticas ou fios de corte.



AVISO
Não utilizar fios metálicos nem cordas em lugar do fio de corte – **perigo de ferir-se!**

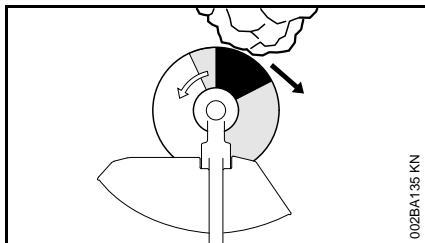
Perigo de rebate nas ferramentas de corte metálicas



AVISO

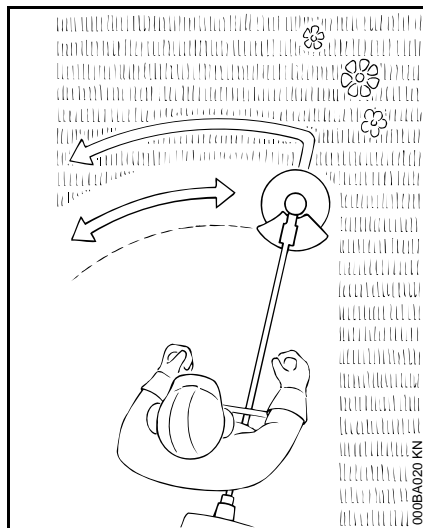


Durante o emprego de ferramentas de corte metálicas existe o perigo de um rebate quando a ferramenta toca num obstáculo sólido (tronco de uma árvore, ramo, toco, pedra ou semelhante). O aparelho é lançado ao mesmo tempo para trás – no sentido contrário ao sentido de rotação da ferramenta.



Existe um maior perigo de rebate quando a ferramenta toca num obstáculo na **zona preta**.

Lâmina para cortar erva



Unicamente para ervas e ervas daninhas – conduzir o aparelho como uma gadanha.



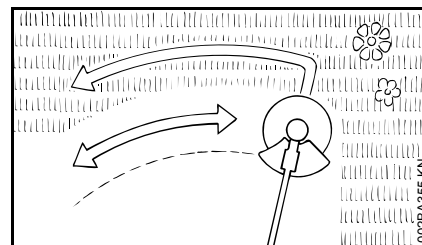
AVISO

Um abuso pode danificar a lâmina para cortar erva – **perigo de ferir-se** por peças projectadas!

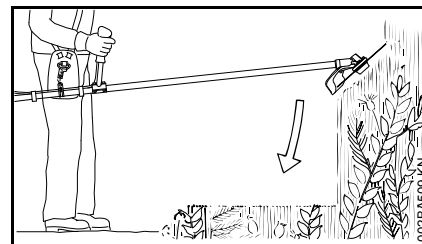
Afiar a lâmina para cortar erva segundo as prescrições quando está embotada consideravelmente.

Faca para cortar mata espessa

Para cortar ervas feltradas, desbastar crescimento selvagem e brenhas e ao limpar arborizações jovens com um diâmetro máximo do tronco de 2 cm – não cortar madeiras mais fortes – **perigo de acidentes!**



Conduzir o aparelho muito perto do solo como uma foice durante o corte de ervas e a limpeza de arborizações jovens.



Para desbastar crescimento selvagem e brenhas, "imersar" a faca para cortar mata espessa de cima na planta – o material a cortar é triturado – não manter a ferramenta de corte ao mesmo tempo acima da altura das ancas.

Um cuidado extremo é necessário com esta técnica de trabalho. Quanto maior for a distância da ferramenta de corte ao chão, tanto maior é o risco que partículas sejam projectadas para o lado – **perigo de ferir-se!**

Atenção! Um abuso pode danificar a faca para cortar mata espessa – **perigo de ferir-se** por peças projectadas!

Observar imprescindivelmente para reduzir o perigo de acidentes:

- Evitar o contacto com pedras, corpos metálicos ou semelhantes
- Não cortar madeira nem arbustos com um diâmetro superior a 2 cm – utilizar uma lâmina circular para maiores diâmetros
- Controlar regularmente se a faca para cortar mata espessa está danificada – não continuar a utilizar uma faca para cortar mata espessa danificada
- Afiar uma faca para cortar mata espessa regularmente e segundo a prescrição no caso de um embotamento notável, e equilibrá-la – se necessário (a STIHL recomenda o revendedor especializado da STIHL)

Lâmina circular

Para cortar arbustos e árvores com um diâmetro do tronco até 4 cm.

A melhor capacidade de corte é atingida à plena aceleração e com uma pressão de avanço uniforme.

Utilizar as lâminas circulares unicamente com o encosto apropriado para o diâmetro da ferramenta de corte.



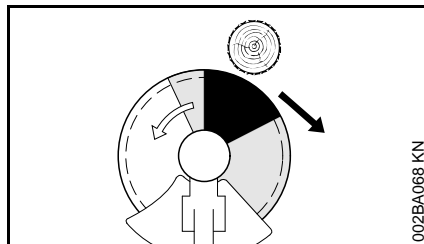
AVISO

Evitar imprescindivelmente o contacto da lâmina circular com pedras e terra – perigo da formação de roturas. Afiar a tempo e devidamente – os dentes embotados podem conduzir à formação

de roturas, e, por consequência, à rotura da lâmina principal – **perigo de acidentes!**

Manter uma distância de pelo menos dois comprimentos de uma árvore ao próximo lugar de trabalho durante o abate.

Perigo de rebate

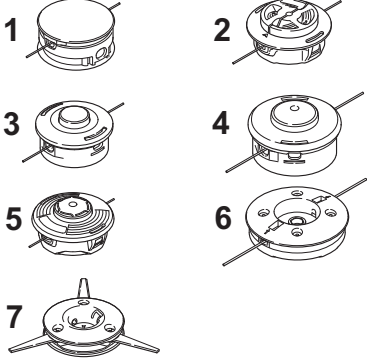
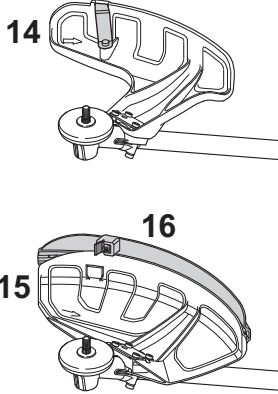
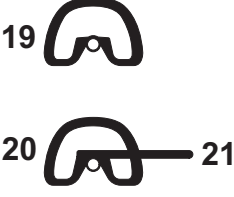
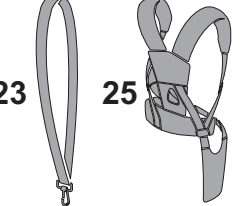
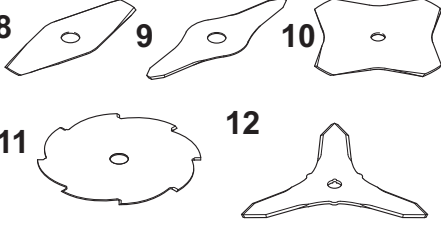
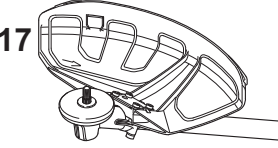
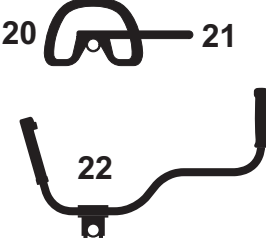
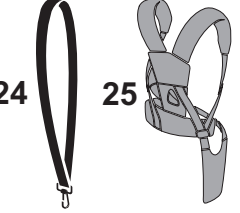

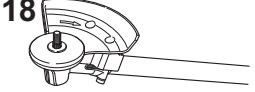
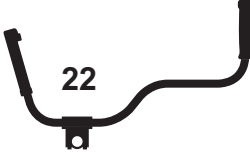



O perigo de rebate é muito fortemente aumentado na zona preta: Nunca iniciar um corte nesta zona, nem cortar nada.

Na zona cinzenta existe também o perigo de um rebate: Unicamente as pessoas experimentadas com uma formação especial para técnicas de trabalho especiais podem utilizar esta zona.

Um trabalho pobre em rebate e fácil é possível na zona branca. Iniciar sempre o corte neste sector.

Combinções autorizadas de ferramenta de corte, protecção, cabo, cinto de suporte

| Ferramenta de corte | Protecção, encosto | Cabo | Cinto de suporte |
|--|---|---|---|
|  <p>1 2 3 4 5 6 7</p> |  <p>14 15 16</p> |  <p>19 20 21</p> |  <p>23 25</p> |
|  <p>8 9 10 11 12</p> |  <p>17</p> |  <p>20 21 22</p> |  <p>24 25</p> |
|  <p>13</p> |  <p>18</p> |  <p>22</p> |  <p>26</p> |

0000-GXX-6030-A0

Combinações autorizadas

Selecionar a combinação apropriada na tabela em função da ferramenta de corte!



AVISO

Por razões de segurança apenas devem ser combinadas as ferramentas de corte, modelos de proteção, cabo e cinto de suporte que estão na mesma linha da tabela. Outras combinações não são autorizadas – **Perigo de acidentes!**

Ferramentas de corte

Cabeçotes de corte

- 1 STIHL SuperCut 20-2
- 2 STIHL AutoCut C 26-2
- 3 STIHL AutoCut 25-2
- 4 STIHL AutoCut 30-2
- 5 STIHL AutoCut 36-2
- 6 STIHL DuroCut 20-2
- 7 STIHL PolyCut 20-3

Ferramentas de corte metálicas

- 8 Lâmina para cortar erva 230-2 (Ø 230 mm)
- 9 Lâmina para cortar erva 260-2 (Ø 260 mm)
- 10 Lâmina para cortar erva 230-4 (Ø 230 mm)
- 11 Lâmina para cortar erva 230-8 (Ø 230 mm)
- 12 Faca para cortar mata espessa 250-3 (Ø 250 mm)

- 13 Lâmina circular 200-22 dentes de cinzel (4112), lâmina circular 200-22 HP dentes de cinzel (4001)



AVISO

Não são autorizadas lâminas para cortar erva, facas para cortar mata espessa e lâminas circulares que não sejam de metal.

Proteções, encosto

- 14 Proteção para cabeçotes de corte
- 15 Proteção **com**
- 16 Aba e lâmina para cabeçotes de corte
- 17 Proteção **sem** Avental e lâmina para as ferramentas de corte metálicas, posições 8 a 12
- 18 Encosto para lâminas circulares

Cabos

- 19 Cabo circular
- 20 Cabo circular **com**
- 21 Arco (limitador do passo)
- 22 Cabo para duas mãos

Cintos de suporte

- 23 Pode ser usado cinto para um só ombro
- 24 Tem de ser usado cinto para um só ombro
- 25 Pode ser usado cinto duplo para os ombros
- 26 Tem de ser usado cinto duplo para os ombros

Ferramentas de anexo autorizadas

No aparelho a motor de base podem ser aplicadas as seguintes ferramentas de aplicação da STIHL:

| Ferramenta de aplicação | Utilização |
|-------------------------|-----------------------------|
| BF | Fresadora |
| HL 145° ¹⁾ | Podadora de sebes |
| HT ¹⁾ | Podadora de altura |
| RG ³⁾ | Removedor de ervas daninhas |
| SP ^{1) 2)} | Varejador Spezial |

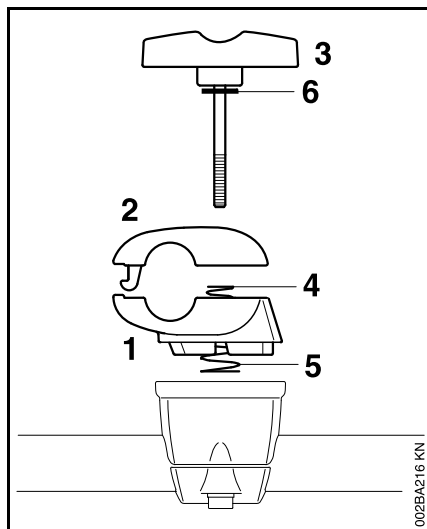
- 1) Não permitida para aparelhos com cabo para duas mãos
- 2) Utilizar a mangueira do cabo fornecida com o aparelho
- 3) Em aparelhos com cabo circular usar o arco (limitador do passo)

Aplicar o cabo para duas mãos

Incorporar o cabo para duas mãos com um apoio do cabo rotativo

O apoio do cabo rotativo já vem aplicado na haste quando é fornecido. Os pratos de aperto têm que ser desmontados para se poder incorporar o tubo do punho.

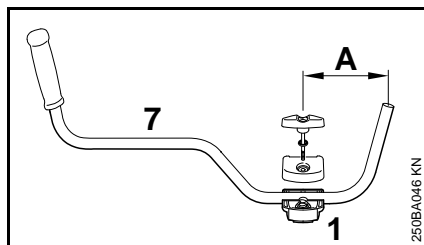
Desmontar os pratos de aperto



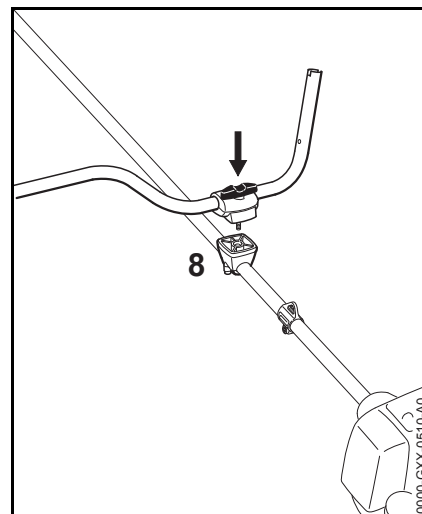
- Segurar o prato de aperto inferior (1) e o prato de aperto superior (2)
- Desaparafusar o parafuso com pega (3) – as peças são soltas depois de ter desaparafusado o parafuso com pega, e são separadas pelas duas molas (4, 5)!

- Retirar o parafuso com pega – a anilha (6) fica no parafuso com pega
- Separar os pratos de aperto – as molas (4, 5) ficam no prato de aperto inferior!

Fixar o tubo do punho

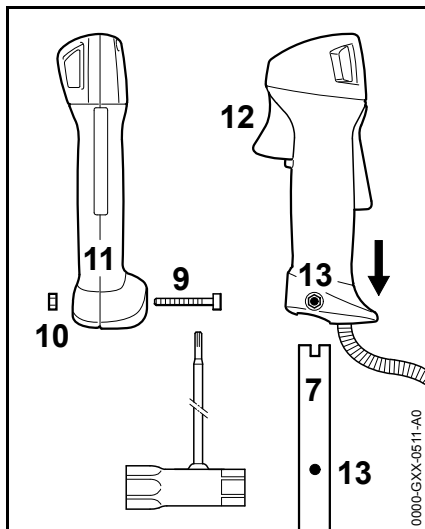


- Colocar o tubo do punho (7) de tal modo no prato de aperto inferior (1) que a distância (A) não seja superior a 15 cm (6 in.)
- Colocar o prato de aperto superior, e manter os dois pratos juntos
- Inserir o parafuso com pega até ao encosto nos dois pratos – segurar e prender todas as peças



- Colocar a união de peças completa e fixa com o parafuso com pega virado para o motor no apoio do cabo (8)
- Pressionar o parafuso com pega até ao encosto no apoio do cabo e girar em seguida – mas ainda sem apertar
- Alinhar o tubo do punho transversalmente ao prato – verificar a medida (A)
- Apertar bem o parafuso com pega

Incorporar o cabo de operação



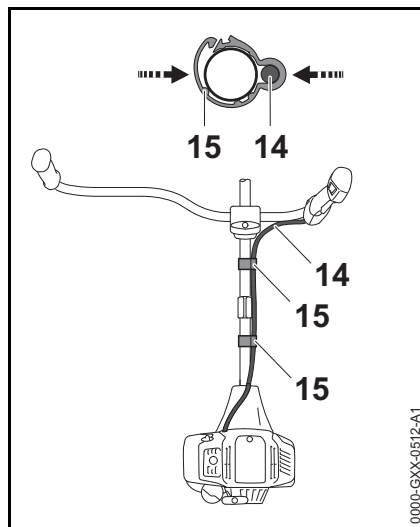
- Desaparafusar o parafuso (9) – a porca (10) fica no cabo de operação (11)
- Empurrar o cabo de operação com o acelerador (12) no sentido da engrenagem virado para o final do tubo do punho (7) até os furos (13) coincidirem
- Enroscar o parafuso (9) e apertar com firmeza

Fixar o cabo do acelerador



INDICAÇÃO

Não dobrar o cabo do acelerador nem enrolar com raios muito curtos – o acelerador tem de se movimentar com facilidade!

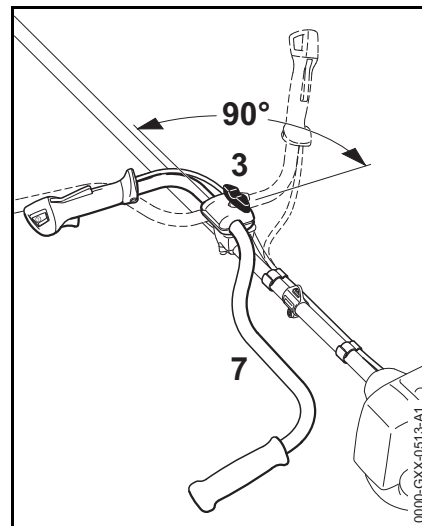


- Posicionar o suporte do cabo do acelerador (15) e cabo do acelerador (14) na haste
- Pressionar o suporte do cabo do acelerador (15). O suporte do cabo do acelerador (15) encaixa com um clique

Regular o cabo do acelerador

- Verificar a regulação do cabo do acelerador – consultar "Regular o cabo do acelerador"

Girar o tubo do punho ... na posição de transporte



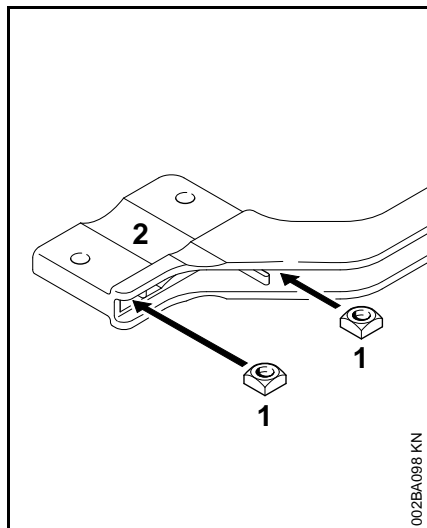
- Desapertar o parafuso com pega (3) e desaparafusar até que o tubo do punho (7) possa ser girado
- Girar o tubo do punho em 90° para a esquerda e, em seguida, girar para baixo
- Apertar o parafuso com pega (3) com firmeza

na posição de trabalho

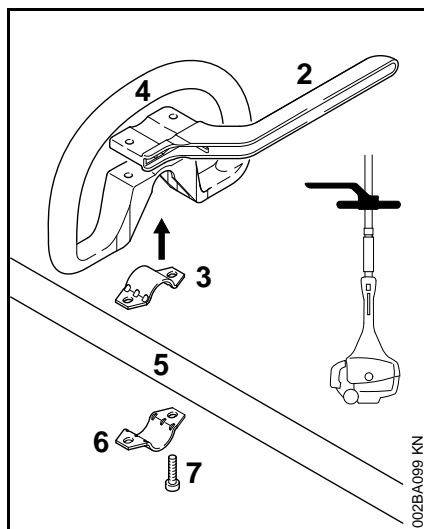
- Girar o tubo do punho na sequência inversa ao descrito em cima e a seguir girar ou rodar para a direita

Aplicar o cabo circular

Aplicar o cabo circular com arco

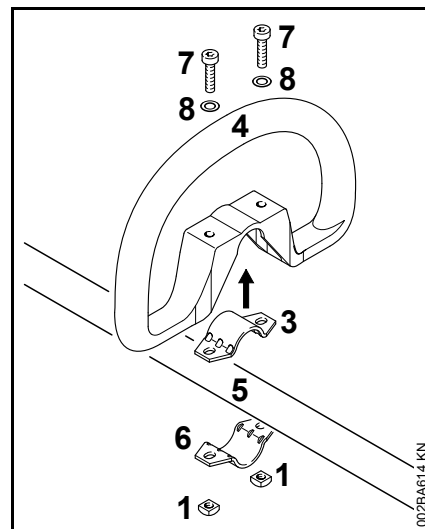


- Enfiar as porcas quadradas (1) no arco (2) – fazer com que os furos estejam cobertos



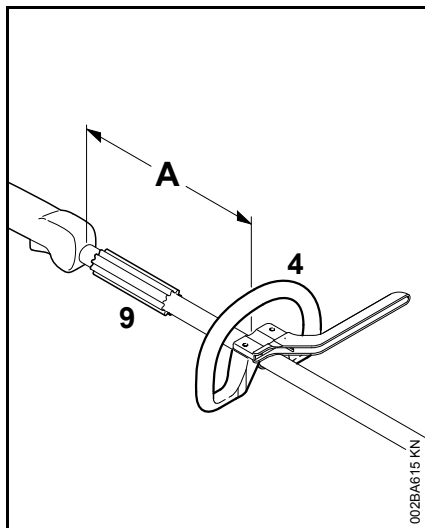
- Colocar a braçadeira (3) no cabo circular (4), e colocá-los juntos na haste (5)
- Encostar a braçadeira (6)
- Encostar o arco (2) – observar a posição!
- Fazer com que os furos estejam cobertos
- Enfiar os parafusos (7) nos furos – e aparafusá-los no arco até estarem encostados
- Continuação pelo capítulo "Fixar o cabo circular"

Aplicar o cabo circular sem arco



- Colocar a braçadeira (3) no cabo circular (4), e colocá-los juntos na haste (5)
- Encostar a braçadeira (6)
- Fazer com que os furos estejam cobertos
- Enfiar a arruela (8) no parafuso (7), e enfiá-los no furo, atarraxar a porca quadrada (1) nestas – até ao aperto
- Continuação pelo capítulo "Fixar o cabo circular"

Fixar o cabo circular



Ao modificar a distância (A), o cabo circular pode ser posto na posição mais vantajosa para o operador e o caso de utilização.

Recomendação: Distância (A) aprox. 20 cm (8 in.)

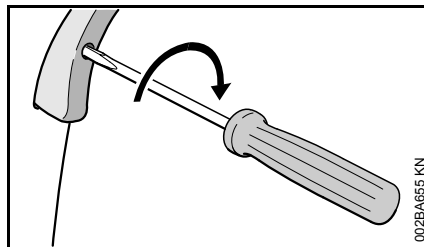
- Puxar o cabo circular para a posição desejada
- Ajustar o cabo circular (4)
- Apertar os parafusos tão bem que o cabo circular já não pode ser girado à volta da haste – quando não é aplicado um arco: Fixar as porcas por contraporca em caso de necessidade

O estojo (9) existe, dependentemente do país, e tem que encontrar-se entre o cabo circular e o cabo de manejo.

Regular os tirantes de gás

Uma correcção da regulação dos tirantes de gás pode ser necessária depois da montagem do aparelho ou depois de um período de serviço prolongado.

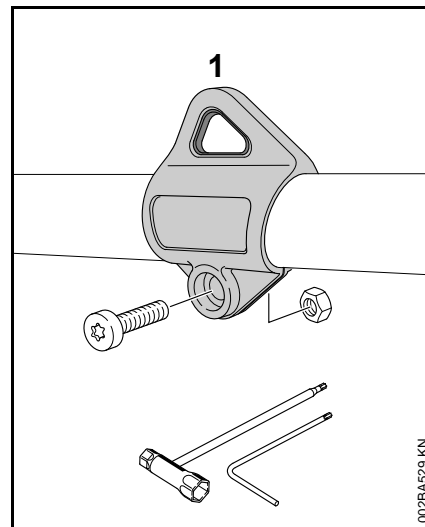
Regular os tirantes de gás unicamente com o aparelho montado completamente.



- Colocar o acelerador na posição de plena aceleração
- Girar o parafuso no acelerador até à primeira resistência na direcção da seta. Continuar a aparafusá-lo mais uma volta

Aplicar o olhal de suporte

Execução plástica

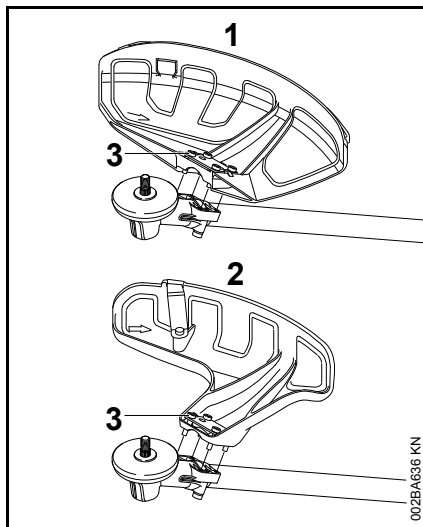


Posição do olhal de suporte vide o capítulo "Peças importantes".

- Colocar o olhal de suporte (1) na haste, e puxá-la sobre a haste
- Colocar a porca M5 no assento de cabeça sextavada do olhal de suporte
- Aparafusar o parafuso M5x14
- Ajustar o olhal de suporte
- Apertar bem o parafuso

Aplicar a protecção

Aplicar a protecção



- 1 Protecção para as ferramentas de corte
- 2 Protecção para as cabeças de corte

As protecções (1) e (2) são fixas da mesma maneira na engrenagem.

- Colocar a protecção na engrenagem
- Aparafusar os parafusos (3), e apertá-los bem

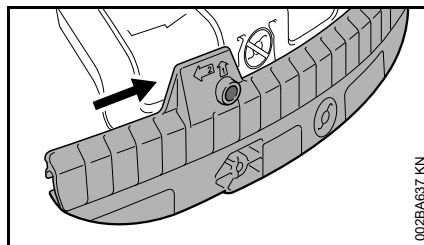
Montar a aba e a lâmina



AVISO

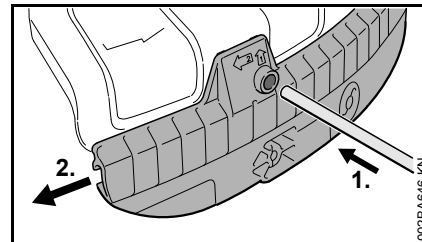
Perigo de ferimentos por objetos lançados para fora e contacto com a ferramenta de corte. A aba e a lâmina têm de ser montados sempre na protecção (1) quando são usadas cabeças de corte.

Montar a aba



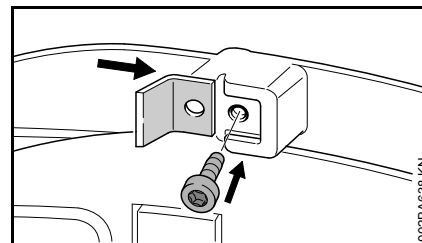
- Enfiar a ranhura de guia da aba na ripa da aba até engatar

Desmontar a aba



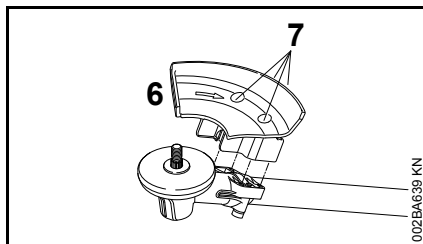
- puxá-la com o pino para dentro do furo na aba e, ao mesmo tempo, puxar a aba um pouco para a esquerda com o pino
- Puxar a aba totalmente para baixo da protecção

Montar a lâmina



- Puxar a lâmina para dentro da ranhura de guia no aba
- Aparafusar o parafuso e apertá-lo bem

Montar o encosto



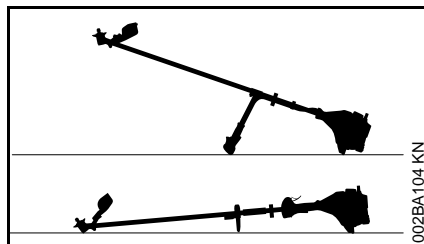
! AVISO

Perigo de ferimentos por objetos lançados para fora e contacto com a ferramenta de corte. O encosto (6) tem de ser sempre montado ao utilizar lâminas circulares.

- Colocar o encosto (6) no flange da engrenagem
- Aparafusar os parafusos (7) e apertá-los bem

Aplicar a ferramenta de corte

Depositar o aparelho a motor



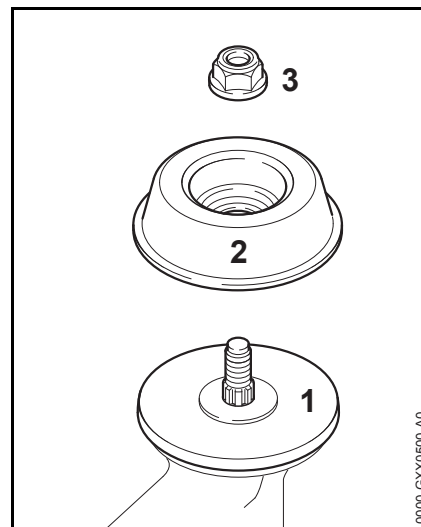
- Parar o motor
- Depositar o aparelho a motor de tal modo que o assento para a ferramenta de corte indique para cima

Peças de fixação para as ferramentas de corte

Em função da ferramenta de corte, que é fornecida com o primeiro equipamento de um aparelho novo, o volume de fornecimento pode distinguir-se pelas peças de fixação para a ferramenta de corte.

Volume de fornecimento com peças de fixação

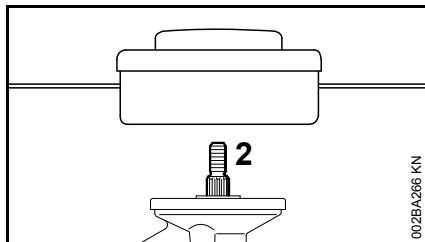
Podem ser aplicadas cabeças de corte e ferramentas de corte metálicas.



Consoante o modelo da ferramenta de corte também podem ser necessárias porcas (3) e o prato móvel (2). O prato móvel (1) tem de estar montado em todas as ferramentas de corte.

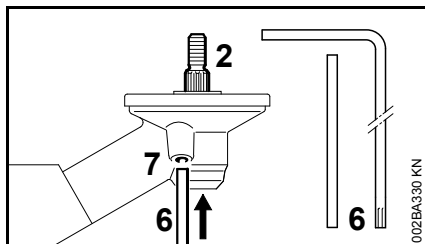
As peças encontram-se no conjunto de peças, que é fornecido juntamente com o aparelho, e estão disponíveis como acessórios especiais.

Volume de fornecimento sem peças de fixação



Apenas podem ser montadas cabeças de corte que são fixadas diretamente no eixo (2).

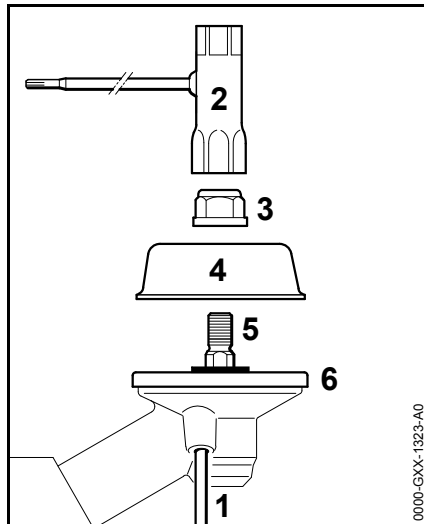
Bloquear o eixo



Para montar e desmontar as ferramentas de corte o eixo (2) tem que ser bloqueado com o pino (6) ou a chave de fenda angular (6) até ao encosto no furo (7) na engrenagem – pressionar ligeiramente

- Enfiar o pino (6) ou a chave de fenda angular (6) até ao encosto no furo (7) na engrenagem – pressionar ligeiramente
- Girar o eixo, a porca ou a ferramenta de corte até que o pino engate e o eixo seja bloqueado

Desmontar as peças de fixação



- bloquear o eixo (5) com o pino (1)
- com a chave combinada (2) soltar e desapertar a porca (3) **no sentido dos ponteiros do relógio** (para a esquerda)
- Tirar o prato móvel (4) do eixo (5), o prato de pressão (6) **não** deve ser removido

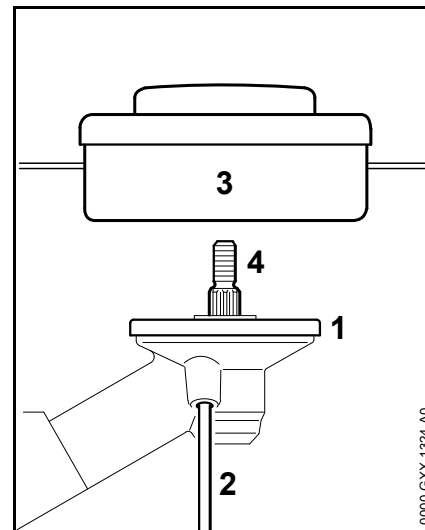
Aplicar a ferramenta de corte



AVISO
Perigo de ferimentos por objetos lançados para fora e contacto com a ferramenta de corte. Utilizar uma proteção adequada para a ferramenta de corte – consultar o capítulo "Montar a proteção".

Aplicar a cabeça de corte com ligação roscada

Guardar bem a folha anexada para a cabeça de corte.



- Colocar o prato móvel (1)
- Atarraxar a cabeça de corte (3) no sentido contrário ao dos ponteiros do relógio até ao encosto no eixo (4)
- bloquear com o eixo (4) com o pino (2)
- Apertar bem a cabeça de corte (3)



INDICAÇÃO

Retirar novamente a ferramenta para bloquear o eixo.

Desmontar a cabeça de corte

- bloquear com o eixo (4) com o pino (2)
- Girar a cabeça de corte (3) no sentido dos ponteiros do relógio e remover

Montar ferramentas de corte metálicas

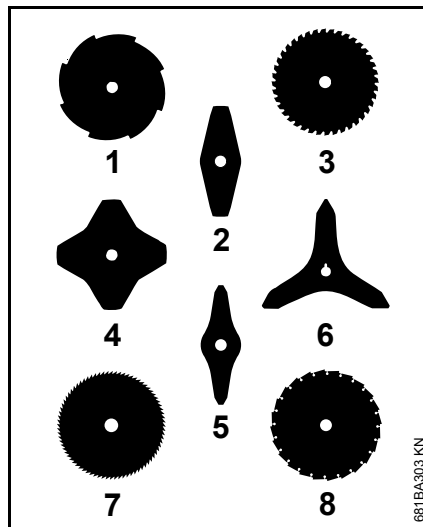
Guardar num lugar seguro a folha anexada e a embalagem referentes à ferramenta de corte metálica.

! AVISO

Calçar luvas de proteção – perigo de ferir-se por gumes bem afiados.

Aplicar sempre apenas uma ferramenta de corte metálica!

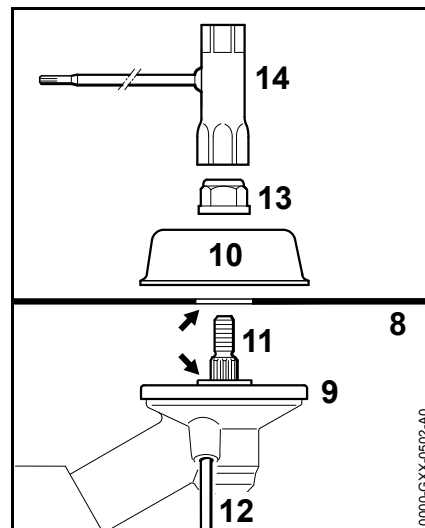
Colocar corretamente a ferramenta de corte



As ferramentas de corte (2, 4, 5, 6) podem estar viradas em qualquer direção – virar regularmente estas ferramentas de corte para evitar um desgaste unilateral.

Os gumes das ferramentas de corte (1, 3, 7, 8) têm que estar virados no sentido de rotação dos ponteiros do relógio.

Observar a seta do sentido de rotação no lado interior da proteção.



- Colocar o prato móvel (9)
- Colocar a ferramenta de corte (8) no prato de pressão (9)

O colar (seta) tem de sobressair do furo da ferramenta de corte.

Fixar a ferramenta de corte

- Colocar o prato de marcha (10)
- bloquear o eixo (11) com o pino (12)
- Enroscar e apertar a porca (13) no eixo com a chave combinada (14) no sentido contrário aos ponteiros do relógio

! AVISO

Perigo de ferimentos se a ferramenta de corte se soltar. Uma porca que deixe de apertar tem que ser substituída.


INDICAÇÃO

Retirar novamente a ferramenta para bloquear o eixo.

Desmontar ferramenta de corte metálica


AVISO

Calçar luvas de proteção – perigo de ferimentos por gumes bem afiados

- bloquear o eixo (11) com o pino (12)
- Soltar a porca (13) no sentido dos ponteiros do relógio
- Tirar a ferramenta de corte e as suas peças de fixação da engrenagem – **não** retirar o prato de pressão (9) ao mesmo tempo

Combustível

O motor tem de funcionar com uma mistura de combustível composta de gasolina e óleo do motor.


AVISO

Evitar um contacto direto da pele com o combustível e a inalação de vapores de combustível.

STIHL MotoMix

A STIHL recomenda a utilização do STIHL MotoMix. Esta mistura pronta de combustível não contém benzeno nem chumbo, distingue-se por um elevado índice de octanas, e oferece sempre a relação de mistura adequada.

O STIHL MotoMix é misturado com o óleo para motores de dois tempos HP Ultra da STIHL para alcançar a máxima durabilidade do motor.

O MotoMix não está disponível em todos os mercados.

Misturar o combustível


INDICAÇÃO

Combustíveis não apropriados ou uma relação de mistura diferente da prescrita podem causar graves danos no mecanismo propulsor. Gasolina ou óleo do motor de baixa qualidade podem danificar o motor, os anéis de vedação, as tubagens e o depósito de combustível.

Gasolina

Utilizar unicamente **gasolina de marca** com um índice de octanas mínimo de 90 ROZ – sem chumbo ou com chumbo.

Gasolina com um teor de álcool superior a 10% pode causar perturbações na marcha em motores com carburadores de regulação manual e, por isso, não deve ser usada com estes motores.

Motores com M-Tronic debitam a potência máxima com uma gasolina com até 25% de álcool (E25).

Óleo do motor

Caso o combustível seja misturado por si, deve ser usado apenas um óleo para motores de dois tempos da STIHL ou um outro óleo do motor de alto desempenho das classes JASO FB, JASO FC, JASO FD, ISO-L-EGB, ISO-L-EGC ou ISO-L-EGD.

A STIHL prescreve o óleo para motores de dois tempos STIHL HP Ultra ou um óleo do motor de alto desempenho equivalente, de forma garantir os limites de emissões relativos à durabilidade da máquina.

Relação de mistura

no óleo para motores de dois tempos STIHL 1:50; 1:50 = 1 parte de óleo + 50 partes de gasolina

Exemplos

| Quantidade de gasolina | Óleo para motores de dois tempos STIHL 1:50 | |
|------------------------|---|-------|
| Litros | Litros | (ml) |
| 1 | 0,02 | (20) |
| 5 | 0,10 | (100) |
| 10 | 0,20 | (200) |

| Quantidade de gasolina | Óleo para motores de dois tempos STIHL 1:50 | |
|------------------------|---|-------|
| Litros | Litros | (ml) |
| 15 | 0,30 | (300) |
| 20 | 0,40 | (400) |
| 25 | 0,50 | (500) |

- Numa lata autorizada para combustível encher primeiro o óleo do motor, depois a gasolina, e misturar muito bem

Guardar a mistura de combustível

Guardar apenas em recipientes autorizados para combustível num local seguro, fresco e seco, protegido da luz e do sol.

A mistura de combustível envelhece – usar apenas para necessidades de algumas semanas. Não guardar a mistura de combustível durante mais de 30 dias. A ação da luz, do sol, de temperaturas baixas ou altas pode inutilizar mais rapidamente a mistura de combustível.

O STIHL MotoMix, pelo contrário, pode ser guardado sem problemas até 2 anos.

- Agitar vigorosamente a lata com a mistura de combustível antes de abastecer



AVISO

Abrir com cuidado, pois a lata pode ter acumulado pressão.

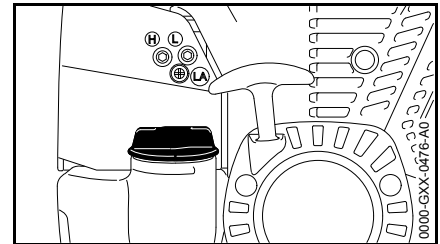
- Limpar muito bem e periodicamente o depósito de combustível e a lata

O resto do combustível e o líquido utilizado para a limpeza têm que ser eliminados conforme as prescrições e de forma ambientalmente correta!

Meter combustível

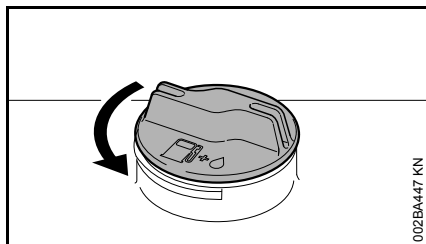


Preparar o aparelho



- Antes de abastecer, limpar a tampa do depósito e a zona em redor para que não caia sujidade para dentro do depósito
- Posicionar o aparelho de modo que a tampa do depósito fique virada para cima

Abrir a tampa do depósito



- Girar a tampa no sentido contrário aos ponteiros do relógio até que esta possa ser tirada da abertura do depósito
- Retirar a tampa do depósito

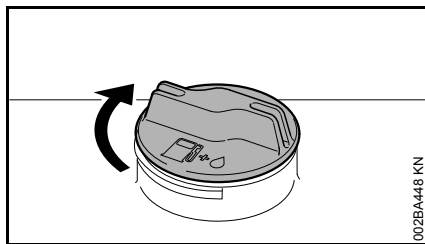
Meter combustível

Não derramar combustível durante o abastecimento do depósito, nem encher o depósito a transbordar.

A STIHL recomenda o sistema de abastecimento da STIHL para combustível (acessório especial).

- Meter combustível

Fechar a tampa do depósito



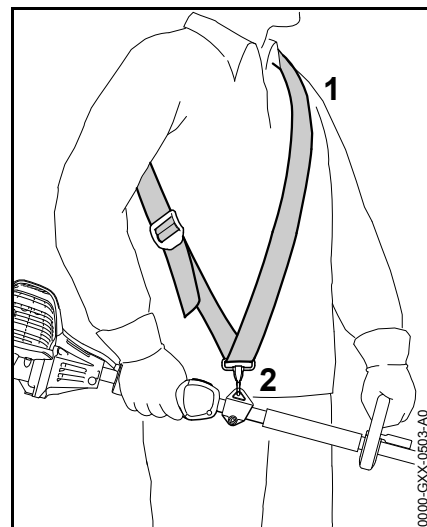
- Colocar a tampa
- Girar a tampa no sentido dos ponteiros do relógio até ao encosto, e apertá-la tão firmemente que possível com a mão

Pôr o cinto de suporte

O tipo e o modelo do cinto de suporte dependem do que for disponibilizado no comércio.

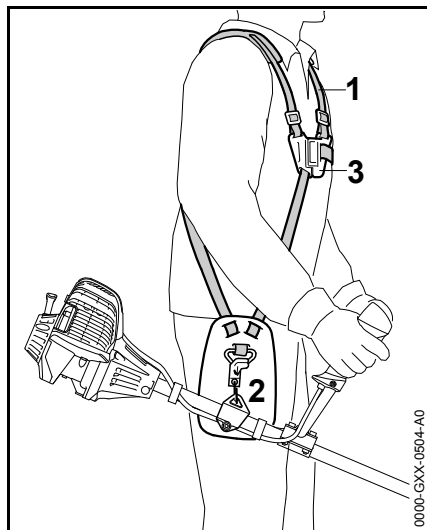
Para a utilização do cinto de suporte – consultar o capítulo "Combinações autorizadas de ferramenta de corte, proteção, cabo e cinto de suporte".

Cinto para um só ombro



- Colocar o cinto para um só ombro (1)
- Ajustar o comprimento do cinto de tal modo que o mosquetão (2) se encontre aproximadamente uma largura de uma mão por baixo da anca direita
- Equilibrar o aparelho – consultar o capítulo "Equilibrar o aparelho"

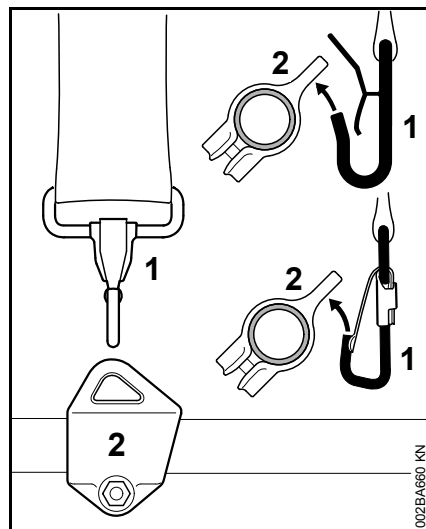
Cinto duplo para os ombros



- Colocar o cinto duplo para os ombros (1) e fechar a placa de aperto (3)
- Ajustar o comprimento do cinto – o mosquetão (2) tem de se encontrar aproximadamente a largura de uma mão por baixo da anca direita com o aparelho a motor enganchado
- Equilibrar o aparelho – consultar o capítulo "Equilibrar o aparelho"

Equilibrar o aparelho

Pendurar o aparelho no cinto de suporte



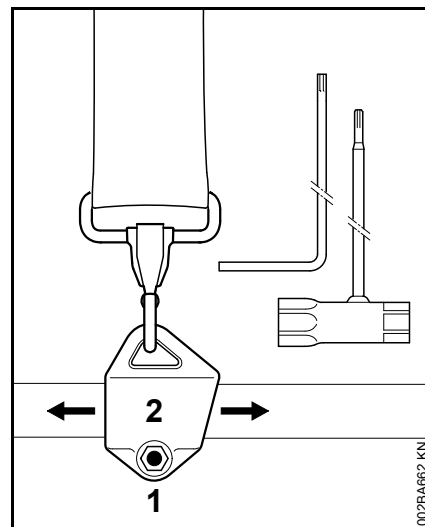
O tipo e o modelo do cinto de suporte e do mosquetão dependem do que é disponibilizado no comércio.

- Enganchar o mosquetão (1) no olhal de suporte (2) na haste

Equilibrar o aparelho

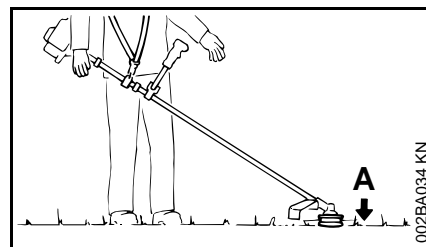
O aparelho é equilibrado de forma diferente em função da ferramenta de corte aplicada.

Executar os passos seguintes até que sejam cumpridas as condições mencionadas no capítulo "Posições dependuradas":



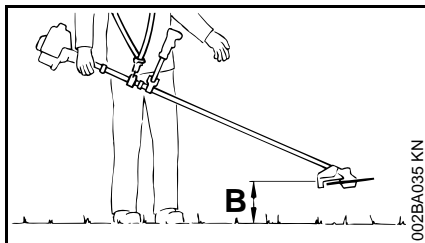
- Desapertar o parafuso (1)
- Deslocar o olhal de suporte (2)
- Apertar ligeiramente o parafusos (1)
- Deixar o aparelho pendurado
- Verificar a posição dependurada:

Posições dependuradas



Ferramentas de corte de ervas (A) como cabeças de corte, lâminas para cortar erva e lâminas para cortar mata espessa

- devem tocar levemente no chão



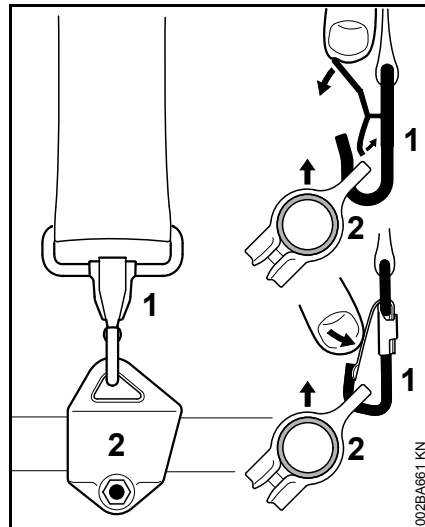
Lâminas circulares (B)

- devem "estar suspensas" aprox. 20 cm (8 in.) acima do solo

Quando a posição pendurada correta é atingida:

- Aparafusar o parafuso (1) no olho de suporte e apertá-lo bem

Desenganchar o aparelho no cinto de suporte

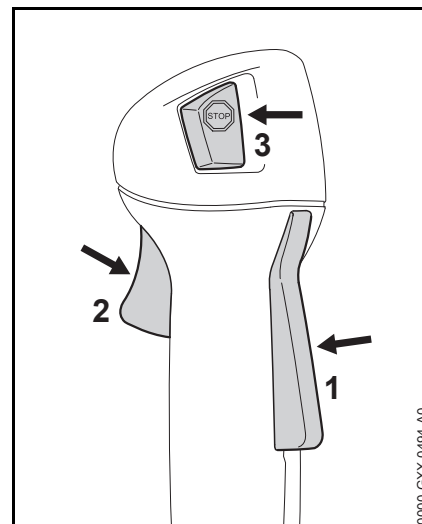


- Puxar a tala no mosquetão (1) para baixo e tirar o olho de suporte (2) do gancho

Arrancar / Parar o motor

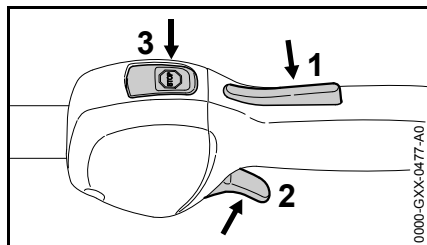
Elementos de comando

Execução com cabo para duas mãos



- 1 Bloqueio do acelerador
- 2 Acelerador
- 3 Botão de paragem – com as posições para **operação** e **paragem**. O botão de paragem (⏻) tem que ser premido para desligar o dispositivo de ignição – consultar o capítulo "Função do botão de paragem e do dispositivo de ignição"

Execução com cabo circular

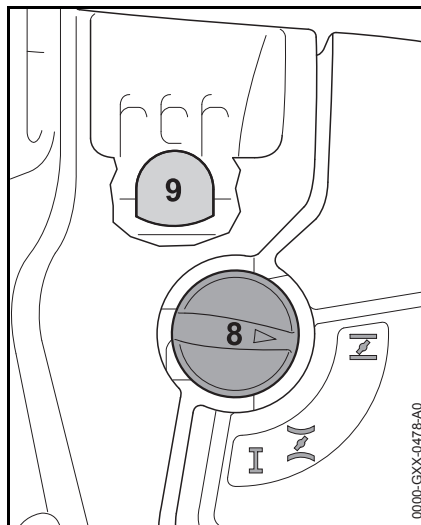


- 1 Bloqueio do acelerador
- 2 Acelerador
- 3 Botão de paragem – com as posições para **operação e paragem**. O botão de paragem (⬆) tem que ser premido para desligar o dispositivo de ignição – consultar o capítulo "Função do botão de paragem e do dispositivo de ignição"

Função do botão de paragem e do dispositivo de ignição


Se o botão de paragem for premido, a ignição é desligada e o motor é parado. Depois de solto, o botão de paragem volta de novo automaticamente para a posição **operação**: Depois de o motor parar, o dispositivo de ignição é novamente ligado na posição operação – o motor está pronto para arrancar e pode ser arrancado.

Ligar o motor



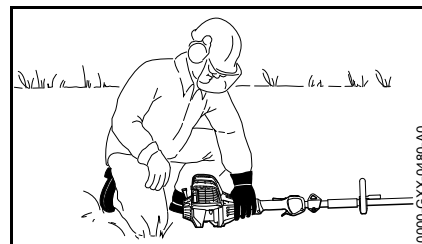
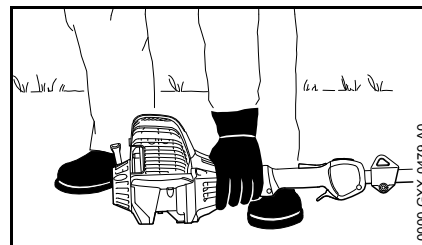
- Premir o fole (9) da bomba manual de combustível pelo menos 5 vezes – mesmo quando o fole está cheio de combustível
- Premir a alavanca da válvula de arranque (8) e girar para a posição correspondente em função da temperatura do motor:

 com o motor frio

 com o motor quente – mesmo quando o motor já funcionou mas ainda está frio

A alavanca da válvula de arranque tem de encaixar.

Arranque



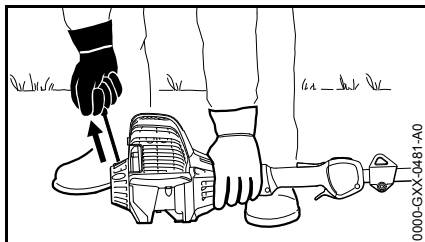
- Colocar o aparelho numa posição segura no chão: O apoio do motor e a proteção da ferramenta de corte formam a base
- Se existente: Remover a proteção de transporte da ferramenta de corte

A ferramenta de corte não deve tocar nem no chão nem em quaisquer objetos – **perigo de acidentes!**

- Procurar uma posição segura – possibilidades: em pé, inclinado ou de joelhos
- Puxar o aparelho com **firmeza** para o chão com a mão esquerda – não tocar ao mesmo tempo nem no acelerador nem no bloqueio do acelerador – o polegar encontra-se por baixo da caixa do ventilador

INDICAÇÃO

Não pôr o pé na haste nem ajoelhar-se nela!



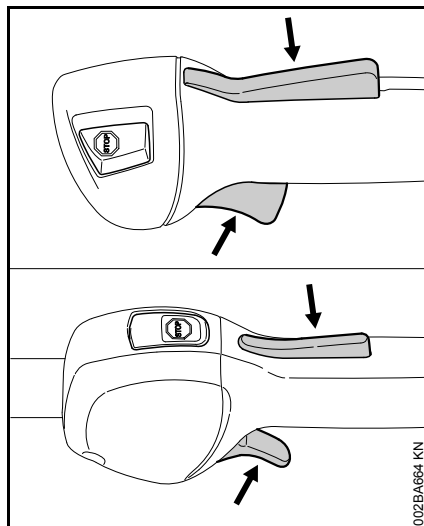
- Pegar no cabo de arranque com a mão direita
- Puxar o cabo de arranque lentamente para fora até sentir o primeiro encosto, e puxá-lo a seguir rapidamente e com força

INDICAÇÃO

Não puxar a corda para fora até ao fim – perigo de rutura!

- Não deixar recuar o cabo de arranque – reconduzi-lo no sentido contrário à direção de extração para que a corda de arranque possa enrolar-se corretamente
- Arrancar até que o motor esteja a funcionar

Logo que o motor esteja a funcionar



- Premir o bloqueio do acelerador, e acelerar – a alavanca da válvula de arranque salta para a posição para o serviço I – aquecer o motor com algumas mudanças de carga depois de um arranque frio

AVISO


Perigo de ferimentos devido a ferramenta de corte girando em marcha em vazio. Ajustar o carburador de forma que a ferramenta de corte não gire na marcha em vazio - consultar "Regular o carburador".

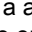
O aparelho está pronto para entrar em funcionamento.


Parar o motor

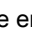
- Premir o botão de paragem – o motor fica parado – largar o botão de paragem – o botão de paragem volta para trás

Outras indicações referentes ao arranque

O motor desliga-se na posição para o arranque frio  ou durante a aceleração.

- Colocar a alavanca da válvula de arranque em  – continuar a arrancar até que o motor esteja a funcionar

O motor não arranca na posição para o arranque quente 

- Colocar a alavanca da válvula de arranque em  – continuar a arrancar até que o motor esteja a funcionar

O motor não arranca

- verificar se todos os elementos de comando estão regulados corretamente
- verificar se há combustível no depósito, reabastecer se necessário
- verificar se o encaixe da vela de ignição está bem encaixado
- Repetir o processo de arranque

O motor afogou-se

- Colocar a alavanca da válvula de arranque em I – continuar a arrancar até que o motor esteja a funcionar

O depósito foi esvaziado completamente

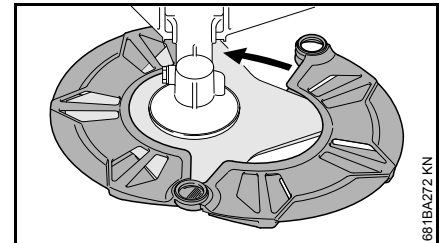
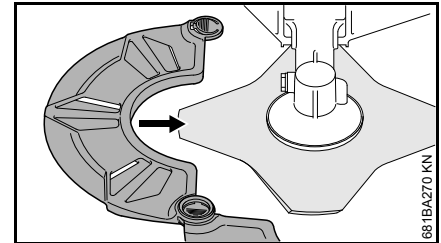
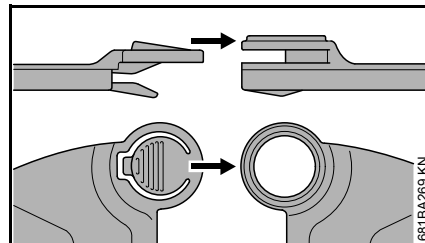
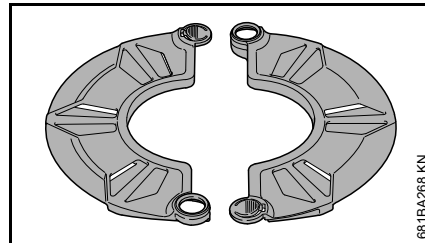
- Premir o fole da bomba manual de combustível pelo menos 5 vezes depois de ter abastecido o depósito – mesmo quando o fole está cheio de combustível
- Regular a alavanca da válvula de arranque em função da temperatura do motor
- Ligar novamente o motor

Transportar o aparelho

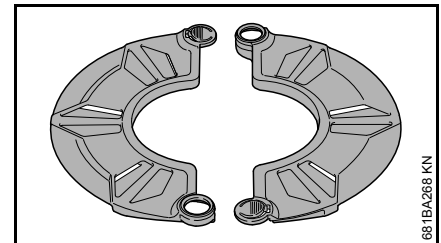
Utilizar uma protecção de transporte

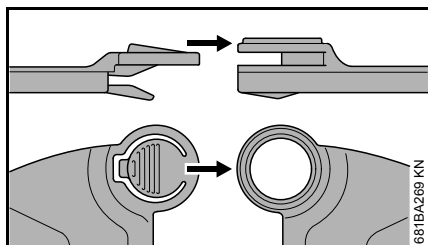
O tipo da protecção de transporte depende do tipo da ferramenta de corte metálica no volume de fornecimento do aparelho a motor. As protecções de transporte também podem ser adquiridas como acessórios especiais.

Lâminas para cortar erva 230 mm

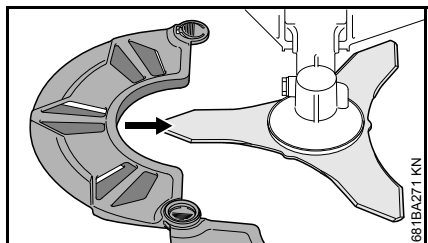


Facas para cortar mata espessa 250 mm

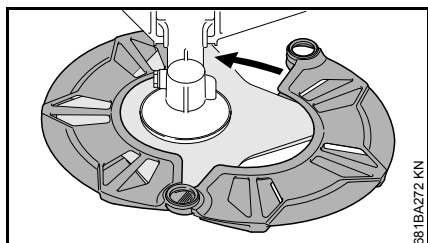




681BA269 KN

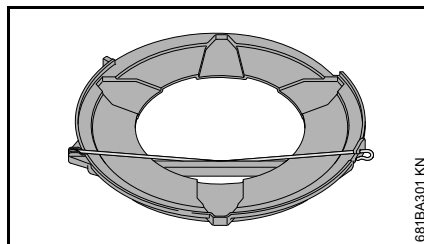


681BA271 KN

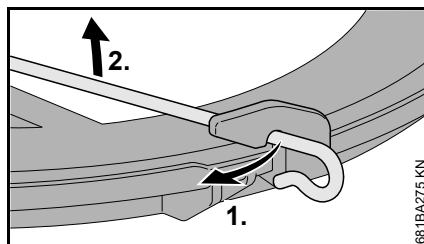


681BA272 KN

Lâminas para cortar erva até 260 mm

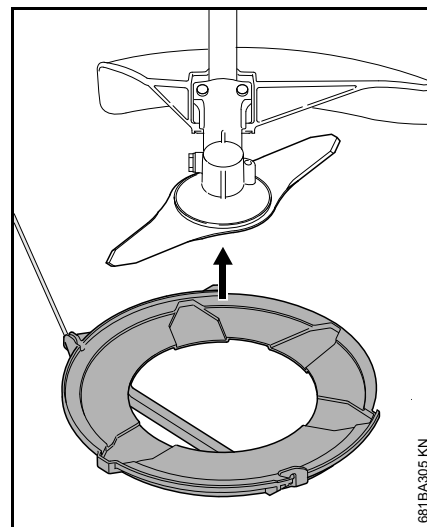


681BA301 KN



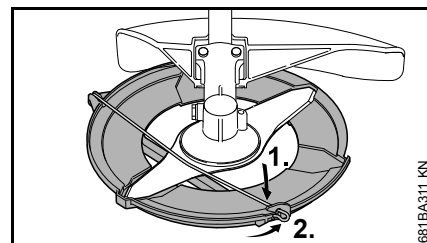
681BA275 KN

- Desenganchar o estribo de fixação na protecção de transporte
- Girar o estribo de fixação para o exterior



681BA305 KN

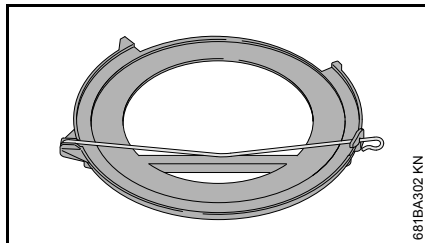
- Colocar a protecção de transporte de baixo na ferramenta de corte



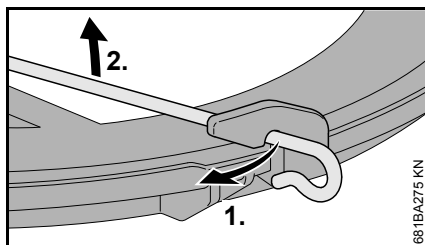
681BA311 KN

- Girar o estribo de fixação para o interior
- Enganchar o estribo de fixação na protecção de transporte

Lâminas circulares

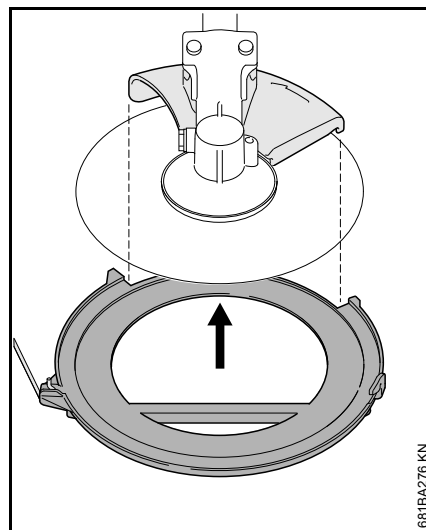


681BA302 KN



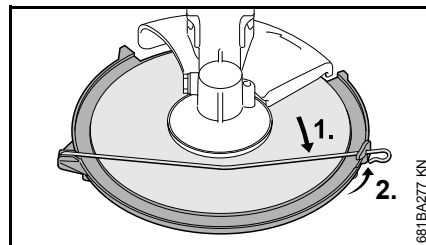
681BA275 KN

- Desenganchar o estribo de fixação na protecção de transporte



681BA276 KN

- Girar o estribo de fixação para o exterior
- Colocar a protecção de transporte de baixo na ferramenta de corte, observar ao mesmo tempo para que o encosto esteja centrado no entalhe



681BA277 KN

- Girar o estribo de fixação para o interior
- Enganchar o estribo de fixação na protecção de transporte

Indicações de serviço

Durante o primeiro período de serviço

Não accionar o aparelho recém-saído da fábrica sem carga até ao terceiro abastecimento do depósito no alto sector do número de rotações para que, durante a fase de rodagem, não se apresentem cargas adicionais. As peças movimentadas têm que adaptar-se uma à outra durante a fase de rodagem – no mecanismo propulsor existe uma maior resistência à fricção. O motor atinge a sua máxima potência depois de um período de funcionamento de 5 a 15 abastecimentos do depósito.

Durante o trabalho

Depois de um serviço prolongado de plena carga, deixar funcionar o motor ainda um pouco na marcha em vazio até que o maior calor seja dissipado pela corrente de ar de refrigeração para que as peças no mecanismo propulsor (sistema de ignição, carburador) não sejam carregadas extremamente por uma acumulação de calor.

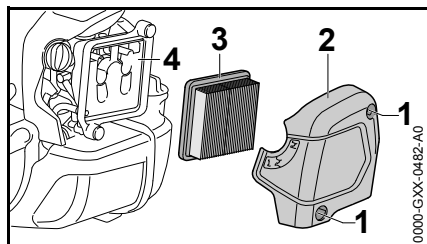
Depois do trabalho

No caso de uma paragem durante pouco tempo: Deixar arrefecer o motor. Guardar o aparelho com o depósito de combustível vazio num local seco, não na proximidade de fontes de ignição, até ser utilizado novamente. No caso de uma paragem prolongada – vide o capítulo "Guardar o aparelho".

Substituir o filtro de ar

Os filtros têm uma duração média superior a um ano. Não desmontar a tampa do filtro, nem substituir o filtro de ar enquanto não for sentida uma perda de potência.

Só quando for sentida uma diminuição da potência do motor



- Girar a alavanca da válvula de arranque para **I**
- Desapertar os parafusos (1)
- Remover a tampa do filtro (2)
- Limpar a sujidade maior em redor do filtro
- Retirar o filtro (3)
- substituir o filtro sujo ou danificado (3)
- substituir as peças danificadas

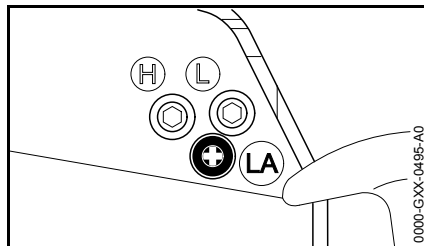
Inserir o filtro

- Inserir o filtro (3) novo na caixa do filtro e colocar a tampa do filtro
- Aparafusar os parafusos (1) e apertá-los bem

Regular o carburador

O carburador do aparelho vem regulado de fábrica de modo que seja transportada uma mistura perfeita de combustível e de ar ao motor em todos os estados operacionais.

Regular a marcha em vazio



O motor fica parado na marcha em vazio

- Deixar aquecer o motor durante aprox. 3 min
- Girar lentamente o parafuso de encosto da marcha em vazio (LA) no sentido dos ponteiros do relógio até o motor funcionar regularmente – a ferramenta de corte não deve mover-se ao mesmo tempo

A ferramenta de corte move-se na marcha em vazio

- Girar lentamente o parafuso de encosto da marcha em vazio (LA) no sentido contrário aos ponteiros do relógio até que a ferramenta de corte fique parada, sem seguida, continuar a girar aprox. 1/2 a 3/4 volta na mesma direção

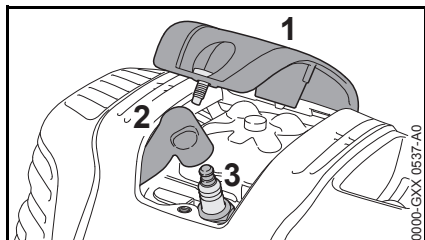
! AVISO

Se a ferramenta de corte não ficar parada na marcha em vazio depois de ter efetuado a regulação, a motosserra deve ser enviada para o revendedor especializado para reparação.

Vela de ignição

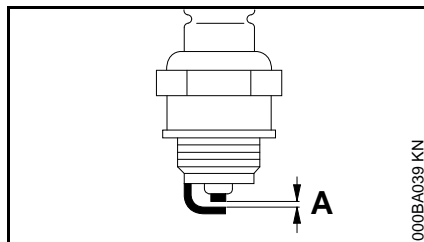
- Controlar primeiro a vela de ignição quando a potência do motor é insuficiente, quando o motor arranca mal ou quando há perturbações na marcha em vazio
- Substituir a vela de ignição depois de aprox. 100 horas de serviço – com os eléctrodos fortemente queimados já mais cedo – utilizar unicamente velas de ignição desparasitadas e autorizadas pela STIHL – vide o capítulo "Dados técnicos"

Desmontar a vela de ignição



- Desatarraxar a cobertura (1)
- Retirar o encaixe da vela de ignição (2)
- Desaparafusar a vela de ignição (3)

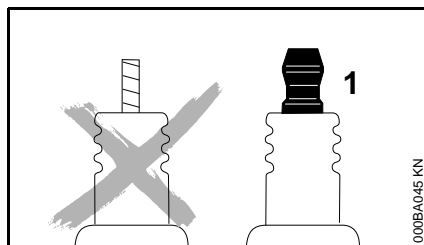
Verificar a vela de ignição



- Limpar a vela de ignição suja
- Verificar a distância dos eléctrodos (A) e reajustá-la em caso de necessidade, consultar o valor da distância no capítulo "Dados técnicos"
- Eliminar as causas da sujidade na vela de ignição

As causas possíveis são:

- Demasiado óleo para motores no combustível
- Filtro de ar sujo
- Condições de serviço desfavoráveis



AVISO

Podem ocorrer faíscas se uma porca de ligação (1) não estiver bem apertada ou estiver ausente. Se o trabalho for

realizado num ambiente facilmente inflamável ou explosivo, podem ocorrer incêndios ou explosões. Pessoas podem ferir-se com gravidade ou podem ocorrer danos materiais.

- Usar velas de ignição desparasitadas com porcas de ligação fixas.

Montar a vela de ignição

- Aparafusar a vela de ignição (3)
- Apertar a vela de ignição (3) com a chave combinada
- Pressionar o conector da linha de ignição (2) na vela de ignição
- Colocar a cobertura (1) e apertá-la bem

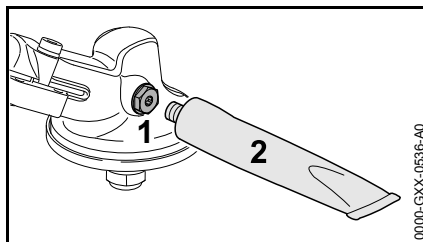
Comportamento da marcha do motor

Se o comportamento da marcha do motor não for satisfatório, apesar do filtro de ar limpo e da regulação correcta do carburador, a causa também pode estar no silenciador.

Mandar verificar no revendedor especializado se silenciador está sujo (coqueificação)!

A STIHL recomenda mandar efectuar os trabalhos de manutenção e as reparações num revendedor especializado da STIHL.

Lubrificar a engrenagem



Verificar a massa para engrenagens todas as 25 horas de serviço e lubrificar, se necessário:

- Desatarraxar o bujão roscado (1)
- Caso no lado interior do bujão roscado (1) não for visível nenhuma massa para engrenagens: Rodar a bisnaga (2) com a massa para engrenagens da STIHL (acessório especial)
- Pressionar, no máximo, 5 g (1/5 oz.) de massa para engrenagens desde o tubo (2) para a engrenagem

INDICAÇÃO

Não encher completamente a engrenagem com massa para engrenagens.

- Desatarraxar o tubo (2)
- Rodar e apertar o bujão roscado (1)

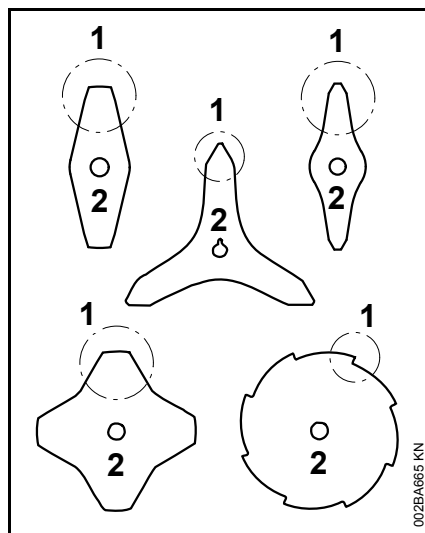
Guardar o aparelho

Com intervalos de serviço a partir de aprox. 3 meses

- Esvaziar o depósito de combustível num local bem ventilado, e limpá-lo
- Eliminar o combustível de acordo com as prescrições e o meio ambiente
- Esvaziar o carburador, senão os diafragmas no carburador podem colar-se!
- Retirar a ferramenta de corte, limpá-la e controlá-la. Tratar as ferramentas de corte metálicas com óleo de protecção.
- Limpar cuidadosamente o aparelho
- Limpar o filtro de ar
- Guardar o aparelho num local seco e seguro – protegê-lo contra a utilização não autorizada (por exemplo por crianças)

Afiar as ferramentas de corte metálicas

- Afiar as ferramentas de corte no caso de estarem pouco gastos com uma lima de afiação (acessório especial) – no caso de um forte desgaste e de mossas, afiá-las com um afiador ou mandar efectuar-lo por um revendedor especializado – a STIHL recomenda o revendedor especializado da STIHL
- Afiar muitas vezes, tirar pouco: Para a reafiação simples bastam na maioria dos casos duas a três passadas com a lima



- Afiar uniformemente as alas da lâmina (1) – não modificar o contorno da lâmina principal (2)

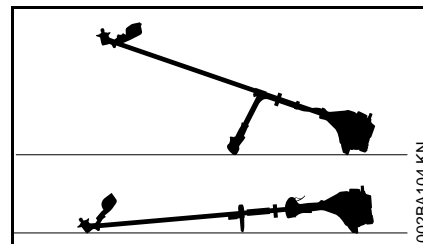
Outras indicações de afiação encontram-se na embalagem da ferramenta de corte. Por isto, guardar a embalagem.

Equilibrar

- Reafiar aprox. 5 vezes, depois controlar o desequilíbrio com o aparelho equilibrador da STIHL (acessório especial), e equilibrá-lo ou mandar fazer isto pelo revendedor especializado – a STIHL recomenda o revendedor especializado da STIHL

Manter a cabeça de corte

Depositar o aparelho a motor



- Parar o motor
- Depositar o aparelho a motor de tal modo que o assento para a ferramenta de corte indique para cima

Substituir o fio de corte

Verificar obrigatoriamente se a cabeçote de corte está gasta antes de substituir o fio de corte.



AVISO
Se forem visíveis fortes vestígios de desgaste, é necessário substituir todo o cabeçote de corte.

O fio de corte será denominado resumidamente a seguir por "fio".

No material fornecido com o cabeçote de corte estão incluídas instruções ilustradas que mostram a substituição de fios. Por isto, as instruções do cabeçote de corte devem ser guardadas num lugar seguro.

- Desmontar o cabeçote de corte em caso de necessidade

Reajustar o fio de corte

STIHL SuperCut

O fio é reajustado automaticamente quando o fio tem um comprimento mínimo de **6 cm (2 1/2 in.)** – os fios demasiado compridos são cortados no comprimento ideal pela lâmina na proteção.

STIHL AutoCut

- Manter o aparelho com o motor a funcionar sobre uma superfície de relvado – o cabeçote de corte tem que girar
- Tocar com o cabeçote de corte no chão – o fio é reajustado e reduzido ao comprimento adequado pela lâmina na proteção

O cabeçote de corte ajusta o fio depois de tocar no solo. Observar, por isso, a capacidade de corte do cabeçote de corte durante o trabalho. Se se tocar com demasiada frequência com o cabeçote de corte no solo, serão cortados pedaços não utilizados do fio de corte na lâmina.

Um reajuste só é efetuado quando as duas extremidades dos fios têm ainda um comprimento mínimo de **2,5 cm (1 in.)**.

STIHL TrimCut



AVISO

É imprescindível parar o motor para reajustar manualmente o fio – caso contrário há **perigo de ferimentos!**

- Puxar a caixa das bobinas para cima – girá-la para a esquerda – aprox. 1/6 volta – até à posição de entalhe – e deixá-la voltar novamente para trás
- Puxar as extremidades dos fios para fora

Se necessário, repetir o processo até que as duas extremidades dos fios atinjam a lâmina na proteção.

Um movimento giratório de entalhe a entalhe liberta aprox. **4 cm (1 1/2 in.)** de fio. Fio livre.

Substituir o fio de corte

STIHL PolyCut

No cabeçote de corte PolyCut também pode ser enganchado um fio cortado à medida no lugar das lâminas de corte.

STIHL DuroCut, STIHL PolyCut



AVISO

É imprescindível parar o motor para equipar manualmente o cabeçote de corte **perigo de ferimentos!**

- Equipar o cabeçote de corte com os fios cortados à medida, de acordo com as instruções fornecidas

Substituir a lâmina

STIHL PolyCut

Verificar imprescindivelmente se a cabeça de corte está gasta antes de substituir as lâminas de corte.



AVISO

Se forem visíveis fortes vestígios de desgaste, tem que ser substituída a cabeça de corte completa.

As lâminas de corte são chamadas brevemente "Lâminas" a seguir.

No volume de fornecimento da cabeça de corte estão incluídas Instruções ilustradas que mostram a substituição de lâminas. Por isto, guardar as Instruções para a cabeça de corte num lugar seguro.



AVISO

É imprescindível parar o motor para equipar manualmente a cabeça de corte – senão existe o **perigo de ferir-se!**

- Desmontar a cabeça de corte
- Substituir a lâmina, como mostrado nas Instruções ilustradas
- Aplicar novamente a cabeça de corte

Indicações de manutenção e de conservação

| As indicações referem-se às condições de utilização normais. Em condições mais adversas (forte queda de neve, etc.) e longos períodos de trabalho diários, reduzir os intervalos indicados em conformidade. | | antes do início do trabalho | após o fim do trabalho ou diariamente | após qualquer abastecimento do depósito | semanalmente | mensalmente | anualmente | em caso de avaria | em caso de danos | em caso de necessidade |
|---|--|-----------------------------|---------------------------------------|---|--------------|-------------|------------|-------------------|------------------|------------------------|
| Máquina completa | Controlo visual (estado, impermeabilidade) | X | | X | | | | | | |
| | Limpar | | X | | | | | | | |
| | Substituir as peças danificadas | X | | | | | | | X | |
| Cabo de operação | Verificação do funcionamento | X | | X | | | | | | |
| Filtro do ar | Verificação visual | | | | | X | | X | | |
| | Substituir ²⁾ | | | | | | | | X | |
| Bomba manual de combustível (se existente) | Verificar | X | | | | | | | | |
| | Reparação pelo revendedor especializado ¹⁾ | | | | | | | | X | |
| Cabeçote de aspiração no depósito de combustível | Verificação pelo revendedor especializado ¹⁾ | | | | | | | X | | |
| | Substituição pelo revendedor especializado ¹⁾ | | | | | X | | | X | X |
| Depósito de combustível | Limpar | | | | | | | X | | X |
| Carburador | Verificar a marcha em vazio, a ferramenta de corte não deve girar ao mesmo tempo | X | | X | | | | | | |
| | Regular a marcha em vazio | | | | | | | | | X |
| Vela de ignição | Regular a distância dos elétrodos | | | | | | | X | | |
| | Substituir todas as 100 horas de funcionamento | | | | | | | | | |
| Aberturas de aspiração para o ar de refrigeração | Verificação visual | | X | | | | | | | |
| | Limpar | | | | | | | | | X |
| Nervuras cilíndricas | Limpeza pelo revendedor especializado ¹⁾ | | | | | | X | | | |

| As indicações referem-se às condições de utilização normais. Em condições mais adversas (forte queda de neve, etc.) e longos períodos de trabalho diários, reduzir os intervalos indicados em conformidade. | | antes do início do trabalho | após o fim do trabalho ou diariamente | após qualquer abastecimento do depósito | semanalmente | mensalmente | anualmente | em caso de avaria | em caso de danos | em caso de necessidade |
|---|--|-----------------------------|---------------------------------------|---|--------------|-------------|------------|-------------------|------------------|------------------------|
| Folga das válvulas | Em caso de falha de potência ou de forças de arranque muito elevadas, verificar a folga da válvula e, se necessário, enviar para regulação no revendedor especializado ¹⁾ | | | | | | | X | | X |
| Câmara de combustão | Limpeza todas as 150 horas de funcionamento pelo revendedor especializado ¹⁾ | | | | | | | | | X |
| Parafusos e porcas acessíveis (com a exceção dos parafusos reguladores) | Reapertar | | | | | | | | | X |
| Elementos antivibratórios | Verificar | X | | | | | | X | | X |
| | Substituição pelo revendedor especializado ¹⁾ | | | | | | | | X | |
| Ferramentas de corte | Verificação visual | X | | X | | | | | | |
| | Substituir | | | | | | | | X | |
| | Verificar o assentamento firme | X | | X | | | | | | |
| Ferramentas de corte metálicas | Afiar | X | | | | | | | | X |
| Lubrificação da engrenagem | Verificar | | | | X | | | | | |
| | Completar | | | | | | | | | X |
| Autocolante de segurança | Substituir | | | | | | | | X | |

¹⁾ A STIHL recomenda o revendedor especializado da STIHL

²⁾ Só se a potência do motor estiver a diminuir claramente

Minimizar o desgaste, e evitar os danos

A observação das prescrições destas Instruções de serviço evita um desgaste excessivo e danos no aparelho.

A utilização, a manutenção e a armazenagem do aparelho têm que ser efectuadas com tanto cuidado como descrito nestas Instruções de serviço.

O próprio utilizador responsabiliza-se por todos os danos causados pela não-observação das indicações de segurança, manejo e manutenção. Isto é sobretudo válido para:

- As modificações no produto não autorizadas pela STIHL
- A utilização de ferramentas ou acessórios que não são autorizados, nem apropriados para o aparelho ou que são de menor qualidade
- A utilização não conforme o previsto do aparelho
- A utilização do aparelho durante competições de desporto ou de concursos
- Os danos consecutivos devido à utilização do aparelho com peças defeituosas

Trabalhos de manutenção

Todos os trabalhos mencionados no capítulo "Indicações de manutenção e de conservação" têm que ser efectuados regularmente. Quando o utilizador não pode efectuar ele próprio

estes trabalhos de manutenção, tem que encarregar um revendedor especializado.

A STIHL recomenda mandar efectuar os trabalhos de manutenção e as reparações unicamente no revendedor especializado da STIHL. Aos revendedores especializados da STIHL são oferecidas regularmente instruções, e são postas à sua disposição informações técnicas.

Se estes trabalhos não forem efectuados ou efectuados impropriamente, podem apresentar-se danos pelos quais o próprio utilizador tem de responsabilizar-se. Trata-se entre outros dos danos seguintes:

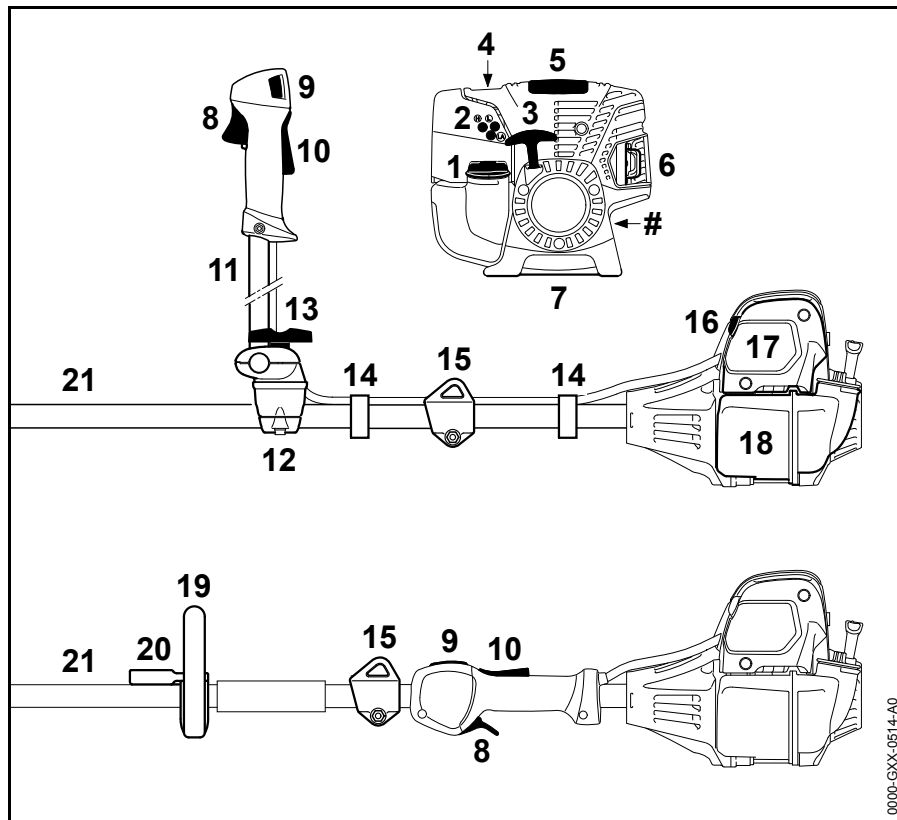
- Danos no mecanismo propulsor devido a uma manutenção não realizada a tempo ou realizada insuficientemente (por exemplo o filtro de ar e o filtro de combustível), a uma falsa regulação do carburador ou a uma limpeza insuficiente da condução do ar de refrigeração (fendas de aspiração, nervuras cilíndricas)
- Danos causados pela corrosão e outros danos consecutivos devido a uma armazenagem não adequada
- Danos no aparelho devido à utilização de peças de reposição de qualidade inferior

Peças de desgaste

Algumas peças do aparelho a motor estão submetidas a um desgaste normal também quando são utilizadas conforme o previsto, e têm que ser substituídas a tempo consoante o tipo e o tempo de utilização. A isto pertencem entre outros:

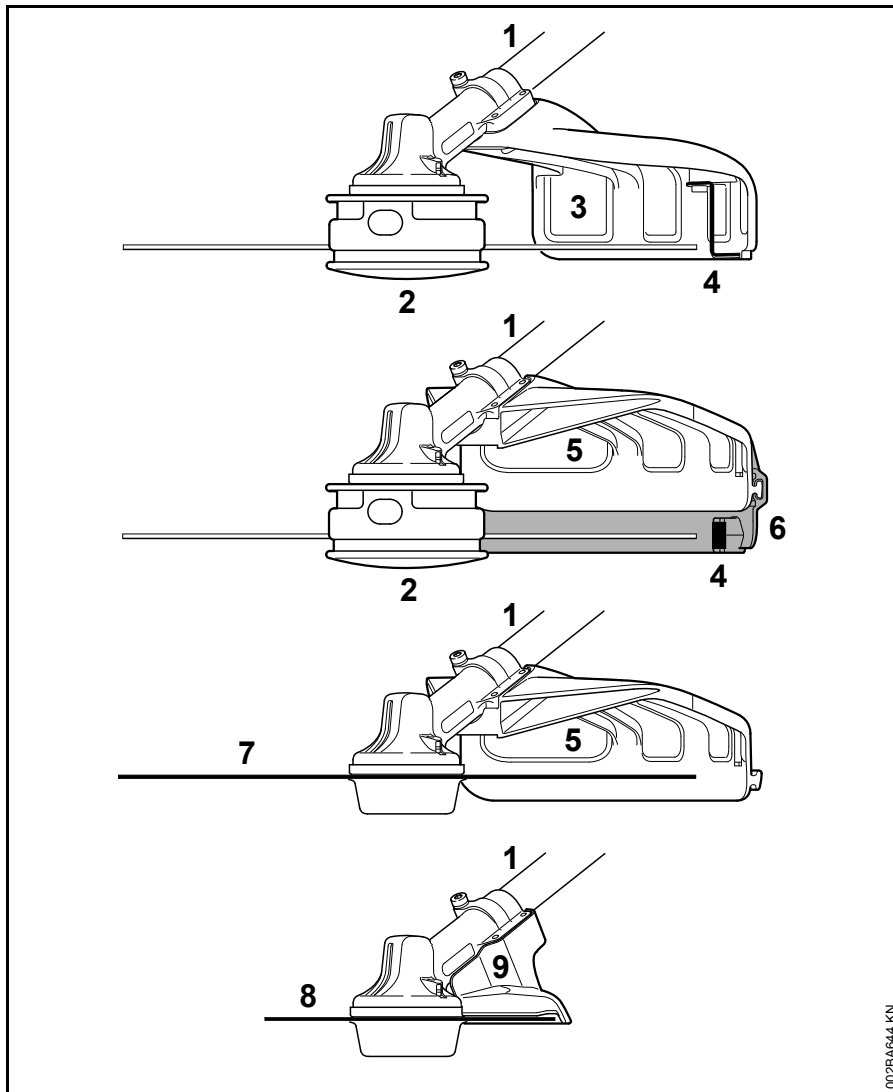
- Ferramentas de corte (todos os tipos)
- Peças de fixação para as ferramentas de corte (prato de marcha, porca, etc.)
- Protecções das ferramentas de corte
- Embreagem
- Filtro (para ar, combustível)
- Dispositivo de arranque
- Vela de ignição
- Elementos anti-vibratórios

Peças importantes



- 1 Tampa do depósito
- 2 Parafuso regulador do carburador
- 3 Cabo de arranque
- 4 Bomba manual de combustível
- 5 Cobertura
- 6 Silenciador
- 7 Apoio do aparelho
- 8 Acelerador
- 9 Botão de paragem
- 10 Bloqueio do acelerador
- 11 Tubo do punho para duas mãos
- 12 Apoio do cabo
- 13 Parafuso com pega
- 14 Suporte dos tirantes do acelerador
- 15 Olhal de suporte
- 16 Alavanca da válvula de arranque
- 17 Tampa do filtro de ar
- 18 Depósito de combustível
- 19 Cabo circular
- 20 Arco (limitador do passo, existente em função do país)
- 21 Haste
- # Número da máquina

0000_G3XX_0514-A0



- 1 Haste
- 2 Cabeça de corte
- 3 Protecção (só para as cabeças de corte)
- 4 Faca (para o fio de corte)
- 5 Protecção (para todas as ferramentas de corte)
- 6 Avental (para as cabeças de corte)
- 7 Ferramenta de corte metálica
- 8 Lâmina circular
- 9 Encosto (unicamente para as lâminas circulares)

002BA644 KN

Dados técnicos

Mecanismo propulsor

Motor de quatro tempos, monocilíndrico STIHL, lubrificado por mistura

| | |
|---|------------------------------|
| Cilindrada: | 36,3 cm ³ |
| Diâmetro do cilindro: | 43 mm |
| Curso do êmbolo: | 25 mm |
| Potência segundo ISO 8893: | 1,4 kW (1,9 cv) com 8500 rpm |
| Número de rotações da marcha em vazio: | 2800 rpm |
| Número de rotações de ajuste (valor nominal): | 9500 rpm |
| Número máx. de rotações do eixo de saída (assentamento da ferramenta de corte): | 7150 rpm |
| Folga das válvulas | |
| Válvula de admissão: | 0,10 mm |
| Válvula de saída: | 0,10 mm |

Sistema de ignição

| | |
|---------------------------------------|-------------|
| Magneto de comando eletrónico | |
| Vela de ignição (sem interferências): | NGK CMR 6 H |
| Distância dos eletrodos: | 0,5 mm |

Sistema de combustível

Carburador de diafragma, insensível à posição, com bomba de combustível integrada

Capacidade do depósito de combustível: 710 cm³ (0,71 l)

Peso

não abastecido, sem ferramenta de corte nem proteção

| | |
|-----------|--------|
| FS 131: | 5,8 kg |
| FS 131 R: | 5,5 kg |

Comprimento total

sem ferramenta de corte: 1800 mm

Características de equipamento

R Cabo circular

Valores sonoros e valores de vibração

Para mais indicações relativas ao cumprimento da norma da entidade patronal referente à vibração 2002/44/CE consultar o site www.stihl.com/vib

Ferramenta de corte

Para averiguar os valores sonoros e os valores de vibração são considerados os estados operacionais marcha em vazio e número máximo nominal nas mesmas proporções.

Nível da pressão sonora L_{peq} segundo ISO 7917

| | |
|----------------------------------|----------|
| com cabeça de corte | |
| FS 131 com cabo para duas mãos: | 98 dB(A) |
| FS 131 R: | 98 dB(A) |
| com ferramenta de corte metálica | |
| FS 131 com cabo para duas mãos: | 97 dB(A) |
| FS 131 R com arco: | 97 dB(A) |

Nível da potência sonora L_w segundo ISO 10884

| | |
|----------------------------------|-----------|
| com cabeça de corte | |
| FS 131 com cabo para duas mãos: | 109 dB(A) |
| FS 131 R: | 109 dB(A) |
| com ferramenta de corte metálica | |
| FS 131 com cabo para duas mãos: | 109 dB(A) |
| FS 131 R com arco: | 109 dB(A) |

Valor de vibração a_{hv,eq} segundo ISO 7917

| | | |
|----------------------------------|------------------------|-----------------------|
| | Cabo da mão à esquerda | Cabo da mão à direita |
| com cabeça de corte | | |
| FS 131 com cabo para duas mãos: | 4,9 m/s ² | 4,9 m/s ² |
| FS 131 R: | 6,2 m/s ² | 6,2 m/s ² |
| | Cabo da mão à esquerda | Cabo da mão à direita |
| com ferramenta de corte metálica | | |
| FS 131 com cabo para duas mãos: | 3,7 m/s ² | 3,4 m/s ² |
| FS 131 R com arco: | 5,1 m/s ² | 5,1 m/s ² |

Ferramentas de aplicação

Os valores sonoros e os valores de vibração das ferramentas de aplicação permitidas estão mencionados no manual de instruções da respetiva ferramenta de aplicação.

O valor K-segundo a diretiva 2006/42/CE é de 2,0 dB(A) para o nível da pressão sonora e o nível da potência sonora; o valor K-segundo a diretiva 2006/42/CE é de 2,0 m/s² para o valor de vibração.

REACH

REACH designa um decreto CE para registar, avaliar e autorizar produtos químicos.

Informações para cumprir o decreto REACH (CE) No. 1907/2006 vide no site www.stihl.com/reach

Valor das emissões de gases de escape

O valor de CO₂ medido no processo de homologação UE encontra-se indicado nos dados técnicos específicos do produto em www.stihl.com/co2.

O valor de CO₂ medido foi apurado num motor representativo de acordo com um método de ensaio normalizado em condições laboratoriais e não representa qualquer garantia expressa ou implícita do desempenho de um determinado motor.

Ao respeitar a utilização prevista e a manutenção descritas neste manual de instruções é possível satisfazer os requisitos aplicáveis relativamente às

emissões de gases de escape. A autorização de funcionamento extingue-se caso o motor seja alterado.


Indicações de reparação

Os utilizadores deste aparelho devem unicamente efectuar os trabalhos de manutenção e de conservação descritos nestas Instruções de serviço. As demais reparações devem unicamente ser efectuadas pelos revendedores especializados.

A STIHL recomenda mandar efectuar os trabalhos de manutenção e as reparações unicamente pelo revendedor especializado da STIHL. Aos revendedores especializados da STIHL são oferecidas regularmente instruções, e são postas à disposição Informações técnicas.

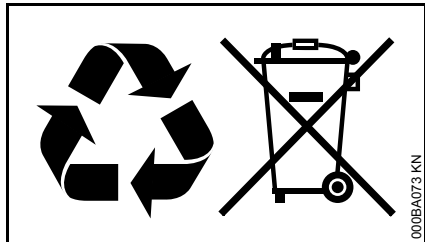
Durante as reparações, aplicar unicamente as peças de reposição autorizadas pela STIHL para este aparelho, ou as peças tecnicamente similares. Utilizar unicamente as peças de reposição de alta qualidade. Senão pode existir o perigo de acidentes ou de danos no aparelho.

A STIHL recomenda utilizar as peças de reposição originais da STIHL.

As peças de reposição originais da STIHL podem ser reconhecidas pelo número da peça de reposição da STIHL, pelo emblema **STIHL** e eventualmente pelo símbolo para as peças de reposição da STIHL  (o símbolo também pode estar só em pequenas peças).

Eliminação

Observar as prescrições específicas nos diferentes países para a eliminação.



Os produtos da STIHL não devem ser deitados no lixo doméstico. Fazer com que os produtos da STIHL, a bateria, os acessórios e a embalagem sejam reutilizados ecologicamente.

As informações actuais referentes à eliminação podem ser adquiridas no revendedor especializado da STIHL.

Declaração de conformidade CE

ANDREAS STIHL AG & Co. KG
Badstr. 115
D-71336 Waiblingen

Alemanha

Declaramos, sob nossa inteira responsabilidade, que

Construção: Foice a motor
Marca de fábrica: STIHL
Tipo: FS 131
FS 131 R

Identificação de série: 4180
Cilindrada: 36,3 cm³

está em conformidade com todas as disposições aplicáveis das Diretivas 2011/65/UE, 2006/42/CE, 2014/30/UE e 2000/14/CE, e foi desenvolvida e fabricada de acordo com as versões válidas na data de fabrico das seguintes Normas:

EN ISO 11806-1, EN 55012,
EN 61000-6-1

Para averiguar o nível da potência sonora medido e garantido procedeu-se segundo a Diretiva 2000/14/CE, anexo V, resultante da aplicação da Norma ISO 10884.

Nível da potência sonora medido

FS 131: 109 dB(A)
FS 131 R: 109 dB(A)

Nível da potência sonora garantido

FS 131: 111 dB(A)
FS 131 R: 111 dB(A)

Conservação da documentação técnica:

ANDREAS STIHL AG & Co. KG
Produktzulassung

O ano de construção e o número da máquina estão indicados no aparelho.

Waiblingen, 27-11-2018

ANDREAS STIHL AG & Co. KG
em exercício

Thomas Elsner

Diretor da gestão de produtos e serviços

CE

0458-432-8421-A

spanisch / portugiesisch



www.stihl.com



0458-432-8421-A